



5.25型 Mirror Drive  
AT MODEL  
AXRA-N Series

取扱説明書

P/N A202828

Revision 2.7

---



# はじめに

---

このたびは当社 5.25型 Mirror Drive AT Model AXRA-N Series をお買い求めいただきましてありがとうございます。

## 注意事項

ご使用前には必ず取扱説明書をお読みください。

本書では、5.25型 Mirror Drive AT Model AXRA-N Series（以降 Mirror Driveと呼びます。）の性能を最大限活かしてご使用いただけるよう、注意事項、取扱い方法、各種機能の設定方法などについて説明しています。

Mirror Driveで何らかの問題が生じた場合、巻末のお客様サポート・オフィスに問い合わせる前に、この取扱説明書を参照してください。P.16「6 故障時の処置」の中でMirror Driveの使用中に発生するほとんどの問題の解決方法をカバーしています。

## 梱包箱および梱包材の保管

本製品の梱包箱および梱包材は、輸送中に生じる衝撃からMirror Driveを保護します。

開梱後は、大切に保管し、修理などでの輸送の際にご利用ください。

また、本製品は出荷時に静電防止防湿袋により密封されておりますので、設置あるいは使用直前に開封されるようお願いします。

## 弊社製品名、バージョンおよびシリアル・ナンバーの控え

ホスト・コンピュータへ組込む前に、お買い求めになった弊社製品名、バージョンおよびシリアル・ナンバーを巻末の「お問い合わせ」に控えてください。

弊社製品名などの記載場所は、P.5「2.2 外形寸法図」を参考にしてください。

- 本書の内容の一部または全部を無断で転載することは禁止されております。
- 本書の内容に関しては、将来予告無く変更することがあります。
- 本書の内容については万全を期しておりますが、不明な点や誤りなどがありましたら、巻末のお客様サポートまでお知らせください。




Copyright(c) Storage Vision., Co. ltd. 2007 All rights reserved.

# 安全にお使いいただくために

本製品を安全に正しくお使いいただくために、この取扱説明書は安全表示を使用しています。これらの記載事項は安全のために必ずお守り下さい。

## 絵表示について

本製品を正しくご使用いただき、あなたや他の人々への危害や財産への損害を未然に防止するために、この取扱説明書および本製品への安全表示については、以下の絵表示を使用しています。

	<b>危険</b>	この表示を無視して誤った取り扱いをすると、人の死亡または重傷を負う可能性が想定される内容を示しています。
	<b>注意</b>	この表示を無視して誤った取り扱いをすると、人が傷害を負う可能性が想定される内容、および物的損害の発生が想定される内容を示しています。
	<b>重要</b>	本製品の故障・損傷や誤った操作を防ぐために、操作上必ず守っていただきたい重要事項や制限事項を示しています。

## 危険／注意ラベル表示について

本製品の外部または内部に黄色地に黒文字で表示されているラベルがあるときは、安全上に関する危険または注意のラベルです。必ず表示の指示に従ってください。

この取扱説明書に記載されている以外に、危険または注意ラベルによる表示があるときは、必ずその指示に従ってください。

## 危険

---

- 煙が出ている、異臭がするなどの異常事態が発生した場合は、すぐにホスト・コンピュータの電源を遮断してください。
- 本製品の内部に異物（金属、水、液体など）が入った場合は、すぐにホスト・コンピュータの電源を遮断してください。
- 高温になる場所、湿気が多い場所では使用しないでください。  
火災、感電、故障の原因になります。
- 本製品を分解したり改造などをしないでください。  
火災、感電、故障の原因になります。
- 本製品にケーブル類を抜き差しする場合には、ホスト・コンピュータおよび接続される機器の電源を必ず遮断してから行ってください。また、ケーブル類を無理に曲げたり、ねじったり、引っ張ったりしないでください。  
火災、感電、故障の原因になります。

## 注意

---

- 振動や衝撃の発生する場所で使用しないでください。誤動作、故障の原因となります。
- 急激に温度差を与えると、機器が結露して故障の原因となります。結露させないようにご注意ください。万一、結露させてしまった場合には、しばらく放置し、完全に乾いたことを確認してからご使用ください。
- テレビ、スピーカーなどの強い電磁気を発生する電子機器の近くには置かないでください。誤動作、故障の原因となります。
- 本製品を組み込んだホスト・コンピュータを移動する場合は、必ず電源を遮断し、振動や衝撃を与えないようにしてください。誤動作、故障の原因となります。
- 短時間に電源のオン／オフを繰り返すと、止まりかけたディスクの回転を再度始めることになり、ハード・ディスク・ドライブのスピンドル・モータやヘッドなどにダメージを与え、寿命を短くする恐れがあります。電源をオフした場合、ハード・ディスク・ドライブ内部のディスクが停止するのに十分な時間（約20秒）をおいてから、電源をオンしてください。万一、正常なドライブ・ユニットを引き抜く場合も、電源をオフしてから十分な時間（約20秒）をおいてから引き抜いてください。
- 電源のオン状態で、正常なドライブ・ユニットを引き抜かないでください。万一、正常なドライブ・ユニットを引き抜いた場合、このドライブ・ユニットを故障していると検知してしまいます。さらに、ハード・ディスク・ドライブ内部のヘッドやディスクに修復不可能なダメージを与え、故障の原因となります。
- 長期間（3ヶ月以上）、通電しない状態で放置、保管しないでください。誤動作、故障の原因となります。
- ハード・ディスク・ドライブのカバー表面を押さないでください。誤動作、故障の原因となります。
- 本製品の通気孔をふさがないでください。本製品の内部に熱がこもり火災、故障の原因となります。
- 扉のカギを外した状態で、扉を持たないでください。怪我の原因となります。
- ホスト・コンピュータの稼動中にドライブ・ユニットを交換する時は、コントローラ・ユニット内の回路の露出部に手やドライバーなどで触れたりしないでください。感電・故障の原因となります。

## ! 重要

---

- 重要なデータは必ずテープ装置やMO装置などにバック・アップをお取りください。  
本製品はミラーリングにより、1台のドライブ・ユニットに故障が発生してもデータの損失を防ぐよう設計されています。もし、2台のドライブ・ユニットに同時に故障が発生した場合や冗長化されていない部品に故障が発生した場合はデータが消失する恐れがあります。また、人為的なデータの消去、機器の損壊などの理由によりデータを消失する恐れもあります。
- ハード・ディスク・ドライブ表面の穴をふさぐとハード・ディスク・ドライブの故障の原因となりますので、絶対にふさがないようにしてください。
- キャッシュ・メモリーを使用していますので、緊急時以外はオペレーティング・システムのシャットダウンの手順に従うか、またはアクセス・インジケータが10秒以上消灯していることを確認してから電源を遮断してください。  
キャッシュ・メモリー内のデータが消失する恐れがあります。
- 各ドライブ・ユニットは、シリアル番号で管理されています。コントローラ・ユニットやドライブ・ユニット交換時以外は、ドライブ・ユニットを外したり、入れ替えたりしないでください。起動できなくなります。
- ご使用になる時は、本製品に添付している取付けネジでホスト・コンピュータ内の取付けベイにしっかりと固定してください。(推奨締め付けトルク0.49 N・m)
- ドライブ・ユニットが1台故障した状態で、ホスト・コンピュータの電源を投入するとMirror Driveの起動時間は最大25秒かかります。よって、ご使用されているホスト・コンピュータのBIOSのタイムアウト値によっては、Mirror Driveが認識されないことがあります。

## 静電気に関する注意事項

---

静電気による損傷を回避するために、本製品を取扱う際には、以下の注意を守ってください。

- 本製品を扱うときは、ホスト・コンピュータなどの金属部分に触り、体内の静電気を逃がしてください。
- 本製品を扱うときは、金属部分を持ってください。回路の露出部には決して手を触れないでください。
- コントローラ・ユニットやドライブ・ユニット交換時および本製品の開封後に他の場所に置く場合は、本製品が入っていた静電防止防湿袋を凸凹のない平らな面に置き、その上に置くようにしてください。



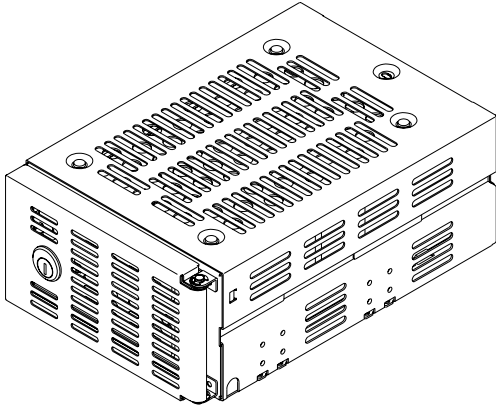
## Mirror Driveの設置に関する注意事項

Mirror Driveをホスト・コンピュータに設置する場合は、下記の<A>のようにドライブ・ユニットが水平になる方向に設置してください。

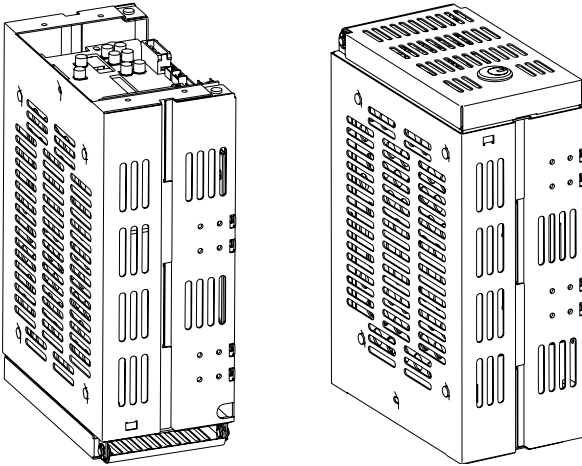
<B>のようにコネクタ側が上もしくは下になる方向に設置しないでください。

また、<C>のように側面が上もしくは下になる方向に設置する場合は、巻末のお客様サポート・オフィスまでご相談ください。

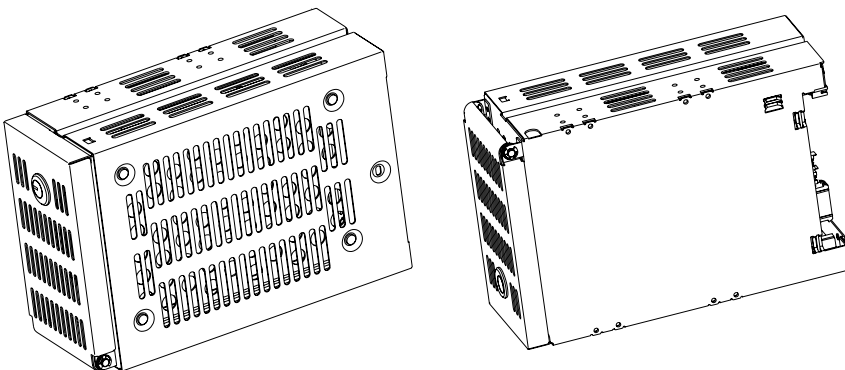
<A>ドライブ・ユニットが水平になる方向



<B>コネクタ側が上もしくは下になる方向



<C>側面が上もしくは下になる方向



# [目次]

---

はじめに .....	i
安全にお使いいただくために .....	ii
危険 .....	iii
注意 .....	iv
重要 .....	v
静電気に関する注意事項 .....	vi
Mirror Driveの設置に関する注意事項 .....	vii
[目次] .....	viii
1 5.25型 Mirror Driveの紹介 .....	1
1.1 特長 .....	1
1.2 ミラーリングについて .....	2
1.3 キャッシュ・バッファ機能 .....	2
2 外形図 .....	3
2.1 各部の名称 .....	3
2.2 外形寸法図 .....	5
2.3 取付け用ネジ穴寸法図 .....	6
3 ホスト・コンピュータとの接続 .....	7
3.1 各種スイッチの設定 .....	7
3.2 ホスト・コンピュータへの組込み .....	7
3.3 ケーブルの接続 .....	8
3.4 電源の投入 .....	8
4 設定 .....	9
4.1 設定スイッチ .....	9
4.1.1 動作モード .....	10
4.1.2 マスター／スレーブ .....	10
4.1.3 Ultra DMA66モード .....	10
4.1.4 ライト・キャッシュ・モード .....	11
4.2 ブザー・スイッチ .....	12
5 ステータスの表示 .....	13
5.1 インジケータ .....	13
5.1.1 アクセス・インジケータ .....	13

5.1.2	ドライブ・ステータス・インジケータ	13
5.1.3	ブザー	14
5.2	外部出力信号	15
5.2.1	ステータス用出力信号	15
5.2.2	外部LED用出力信号	15
6	故障時の処置	16
6.1	故障状況の確認	16
6.2	ドライブ・ユニットの交換	17
6.2.1	ドライブ・ユニット1台交換の場合	17
6.2.2	ドライブ・ユニット2台交換の場合	24
6.3	コントローラ・ユニットの交換	28
6.3.1	両ドライブ・ユニットが正常である場合	29
6.3.2	ドライブ・ユニットが1台故障の場合	32
6.4	その他の故障	37
6.5	データの再構築	37
付録-A	仕様	38
A.1	本体仕様	38
A.2	外部出力信号仕様	39
A.2.1	ステータス用出力信号	39
A.2.2	外部LED用出力信号	41
付録-B	付属品	43
付録-C	工場出荷時設定	44
付録-D	交換部品	45
	お問い合わせ	46



# 1 5.25型 Mirror Drive の紹介

---

ストレージ・ビジョン 5.25型 Mirror Drive は2台のドライブ・ユニット（3.5型ハード・ディスク・ドライブ）を搭載し、ミラーリングによりデータの保護および無停止運転を実現しています。ホスト・コンピュータからは、通常のATハード・ディスク・ドライブとして認識されますので、IDE（ATA）ケーブルに接続するだけでお使いいただけます。

## 1.1 特長


- 1台のドライブ・ユニットに故障が発生しても連続運転が可能でデータが消失することはありません。故障したドライブ・ユニットを交換すると自動的にデータが再構築されます。
- 業界標準のIDE（ATA）インターフェースを採用しており、1台のATハード・ディスク・ドライブとして動作します。特別なデバイスドライバなどは必要なく、ホスト・コンピュータやオペレーティング・システムなどを選びません。
- Ultra DMA66 モード（最大データ転送速度：66MByte/sec）に対応しています。
- 大容量キャッシュ・メモリーを搭載し、パフォーマンスを向上させています。
- ハードウェアでミラーリングを行いますので、システム側のオーバーヘッドがほとんどありません。

## 1.2 ミラーリングについて

同じデータを2台のドライブ・ユニットに重複して書き込みます。1台のドライブ・ユニットが故障しても、もう1台のドライブ・ユニットから読み出すことができます。

## 1.3 キャッシュ・バッファ機能

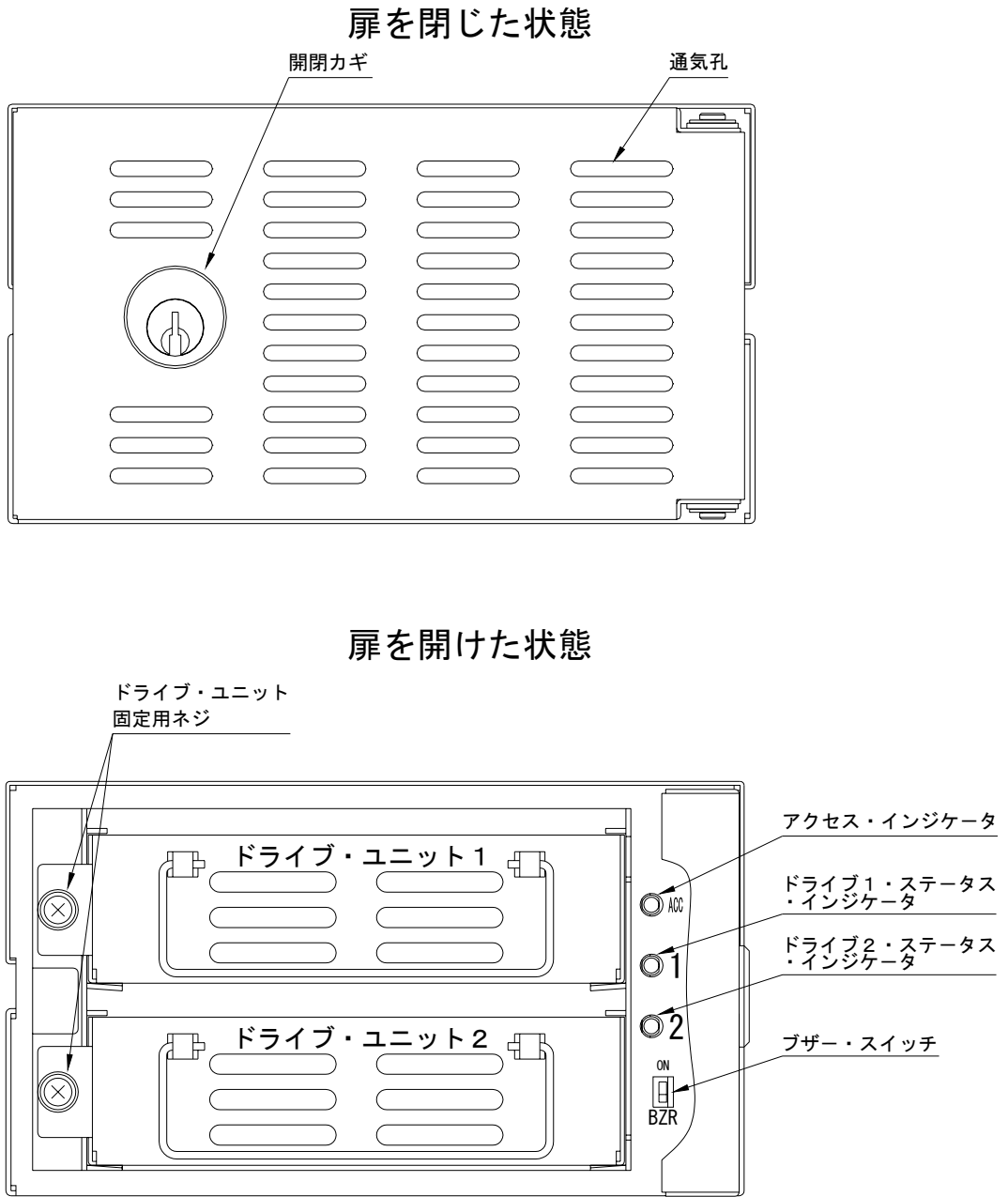
Mirror Drive では大容量のキャッシュ・メモリーを搭載しています。ライト・キャッシュ・モードがオンの場合には、ライト・データをキャッシュ・メモリーに取り込んだ時点でホスト・コンピュータにコマンドの処理の終了を通知します。その後、複数のライト・データを1度に書き込むことにより、パフォーマンスを向上させています。ライト・キャッシュ・モードのオン/オフは設定スイッチから変更できます。出荷時はオンに設定されています。

	<b>重要</b>	緊急時以外は、オペレーティング・システムのシャットダウンの手順に従うか、またはアクセス・インジケータおよびドライブ・ステータス・インジケータが10秒以上消灯していることを確認してから電源を遮断してください。アクセス・インジケータおよびドライブ・ステータス・インジケータが点灯（あるいは点滅）中に電源を遮断するとMirror Drive のキャッシュ・メモリー内に残っているデータが消失する恐れがあります。
---	-----------	--

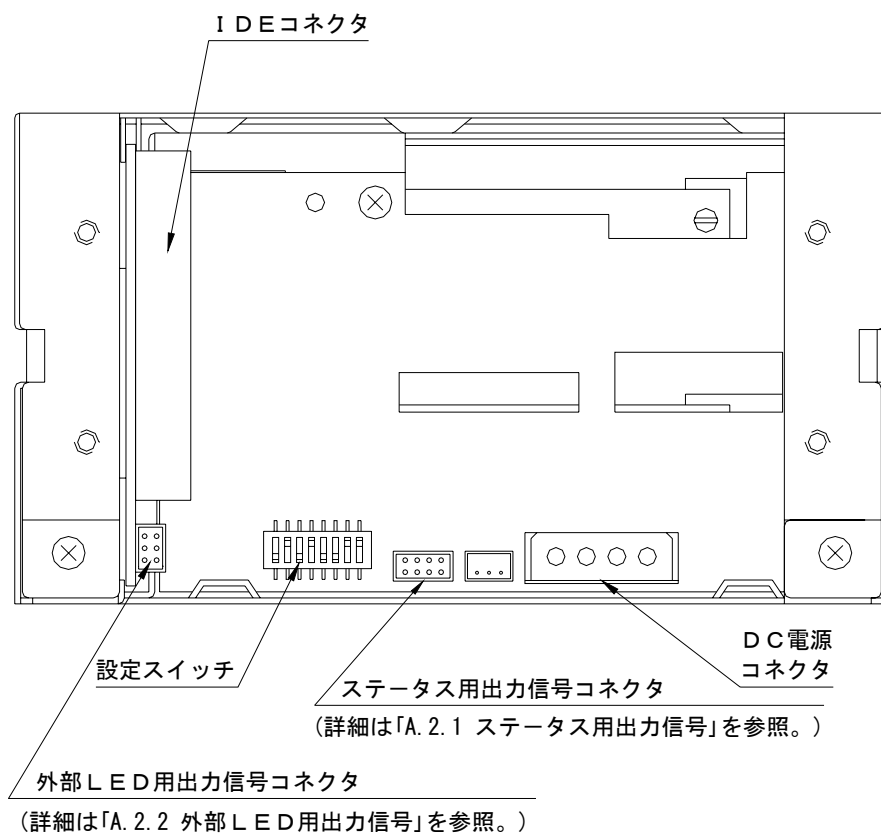
## 2 外形図

### 2.1 各部の名称

#### 正面図

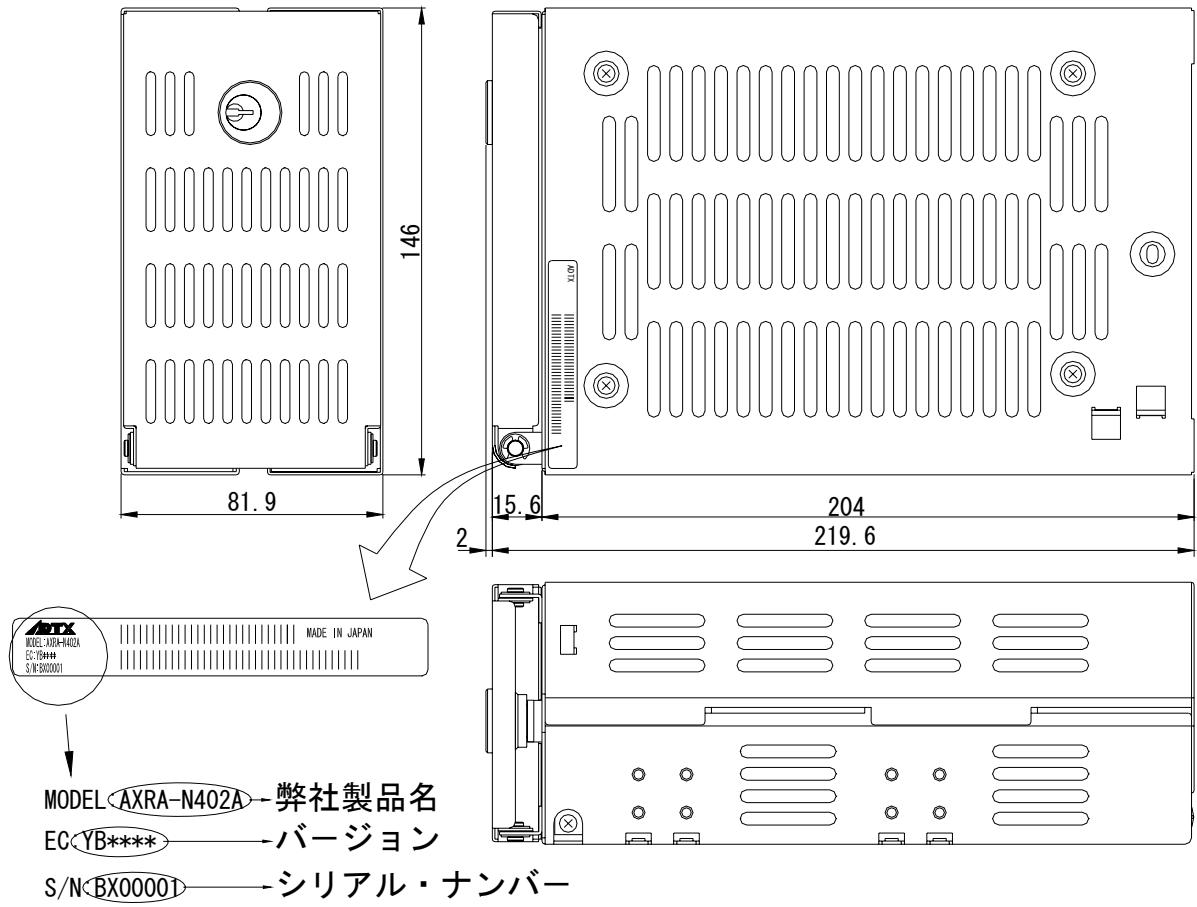


## 背面図

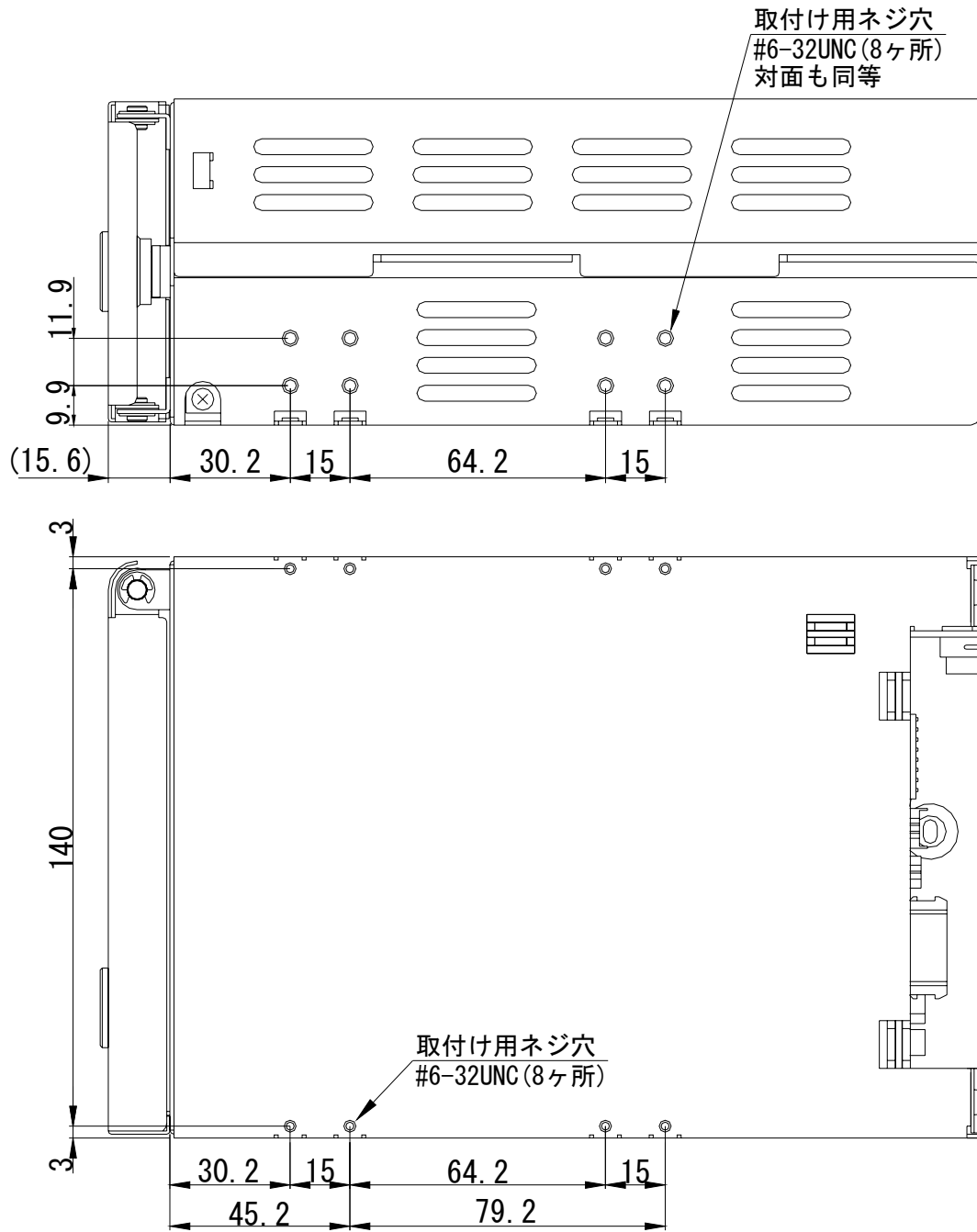




## 2.2 外形寸法図




## 2.3 取付け用ネジ穴寸法図



## 3 ホスト・コンピュータとの接続

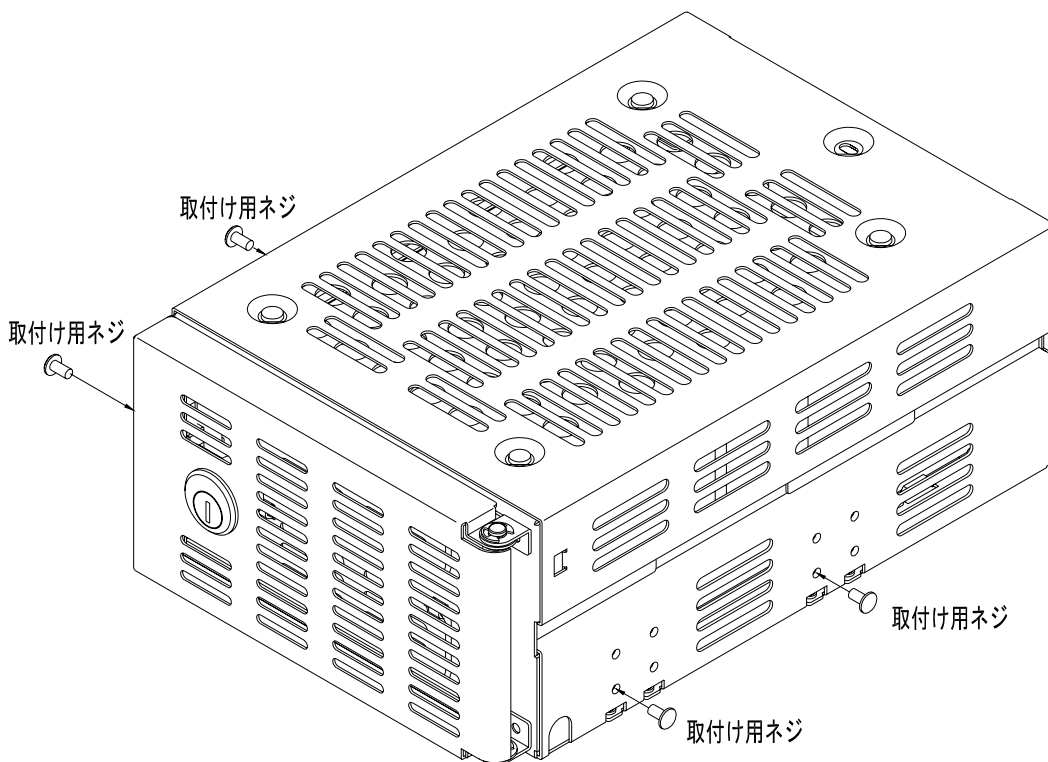
### 3.1 各種スイッチの設定

「4 設定」を参照して、設定スイッチ、ブザー・スイッチを設定してください。  
 (上記の各種スイッチでライト・キャッシュ・モード、Ultra DMA66モード、マスター/スレーブ、ブザーを設定できます。)  
 工場出荷時の設定については、「付録-C 工場出荷時設定」を参照してください。

	<b>注意</b>	各種スイッチの設定およびケーブル類の接続は、必ずホスト・コンピュータの電源を遮断してから行ってください。
---	-----------	--

### 3.2 ホスト・コンピュータへの組込み

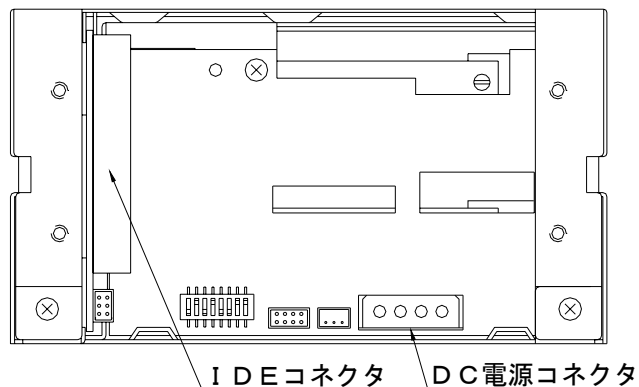
ホスト・コンピュータに組込むときは、添付している取付け用ネジを使用してください。  
 取付け用ネジ穴の位置は「2.3 取付け用ネジ穴寸法図」を参照してください。  
 下記の図面は取付け用ネジ穴使用例の1例です。



側面の取付け用ネジ穴を使用した場合

### 3.3 ケーブルの接続

- <1> 4ピン内蔵用電源ケーブルを接続してください。電源はDC+5VとDC+12Vを使用します。
- <2> IDE (ATA) ケーブルを使用して、ホスト・コンピュータと接続してください。



	<b>注意</b>	Ultra DMA66モードで使用する場合はUltra ATAケーブルを使用してください。
--	-----------	---

### 3.4 電源の投入

ホスト・コンピュータの電源を投入し、本製品がホスト・コンピュータから正しく認識できるか確認してください。

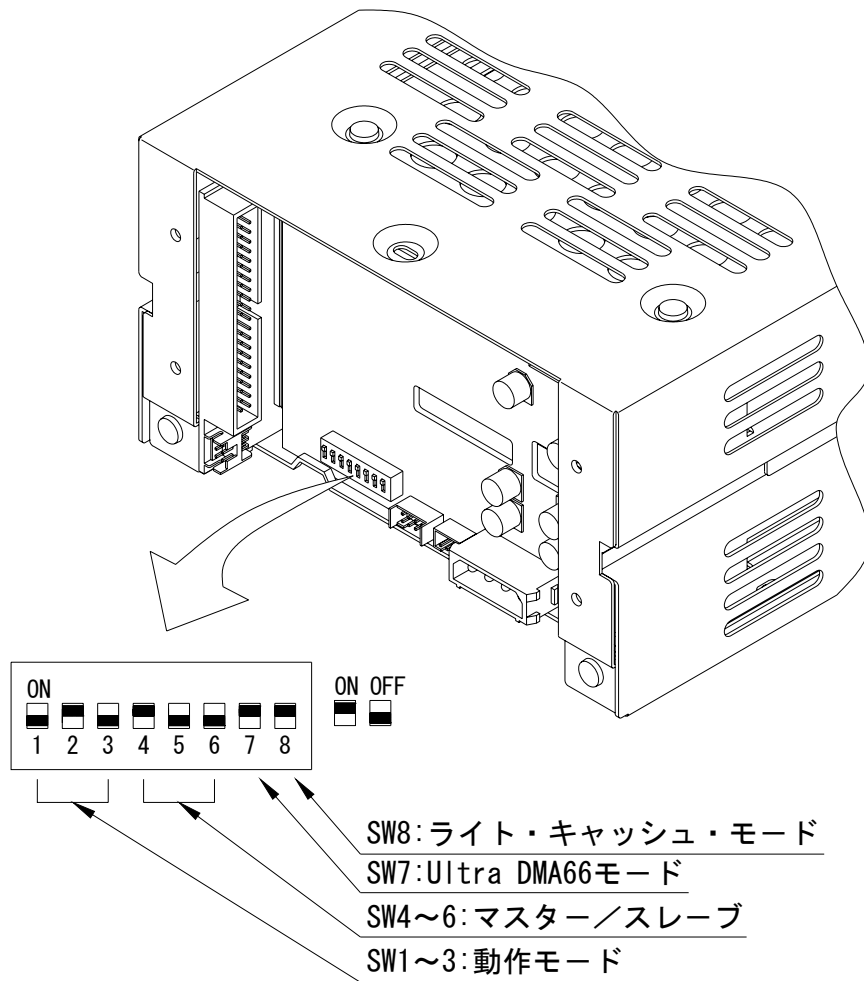
	<b>注意</b>	ホスト・コンピュータの電源を投入する前に、マスター／スレーブが正しく設定されているか、IDE (ATA) ケーブルおよび電源ケーブルが正しく接続されていることを確認してください。
--	-----------	---


## 4 設定

### 4.1 設定スイッチ

設定スイッチにてホスト・コンピュータ間の転送速度(Ultra DMA 66モード)、ライト・キャッシュ・モードのオン/オフ、マスター/スレーブの設定が行えます。


設定スイッチは、背面部の左下にあります。(8ビット ディップ・スイッチ)



	<h3>注意</h3>	<p>設定スイッチの変更は、ホスト・コンピュータの電源を遮断した状態で行ってください。          (上図は、工場出荷時の初期設定に合わせてあります。)</p>
		<p>動作モード(スイッチ1、2、3)は変更しないでください。</p>

#### 4.1.1 動作モード（変更禁止）


設定スイッチのスイッチ1、2、3の動作モードはミラー・モードに設定されています。  
このスイッチの変更は行わないでください。

	<b>重要</b>	動作モードの変更を行うと記憶されていたデータは、消失しますのでご注意ください。
---	-----------	---

#### 4.1.2 マスター／スレーブ

マスター／スレーブの設定を行います。必ず下記の何れかに設定してください。


	スイッチ4	スイッチ5	スイッチ6
マスター	ON	OFF	OFF
スレーブ	OFF	ON	OFF
マスター（スレーブあり）	OFF	OFF	ON

	<b>重要</b>	本製品をマスターの設定にした時、他のスレーブ装置が認識できない場合は、本製品をマスター（スレーブあり）に設定してください。
--	-----------	---

#### 4.1.3 Ultra DMA66 モード


ホスト・コンピュータとMirror Drive間およびコントローラ・ユニットとドライブ・ユニット間のUltra DMA転送速度の上限を設定します。

オンにすると最高66MByte/sec（Ultra DMA66）でのアクセスが可能となります。オフにすると最高33MByte/sec（Ultra DMA33）に制限されます。

	<b>重要</b>	Ultra DMA66 モードで使用する場合はUltra ATAケーブルを使用してください。
---	-----------	--

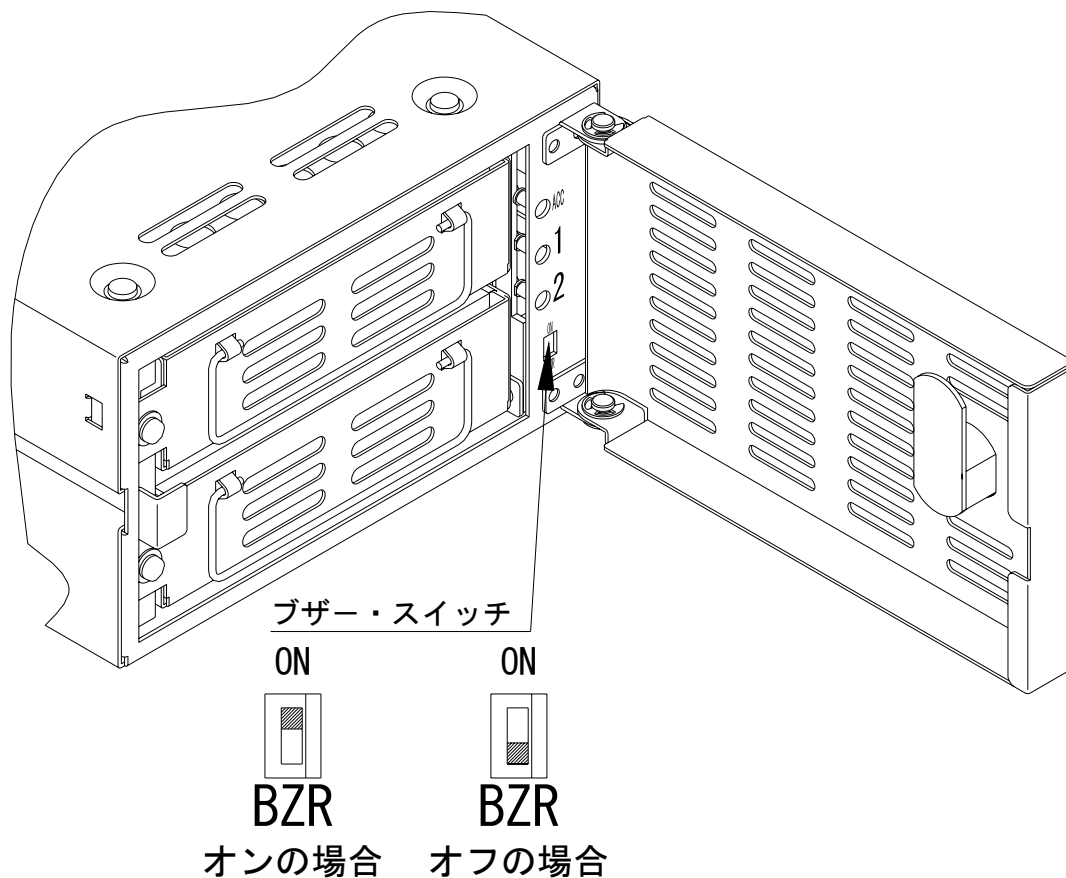
#### 4.1.4 ライト・キャッシュ・モード

ライト・キャッシュ・モードの設定を行います。オンの場合、ライト・データをキャッシュ・メモリーに受け取った時点で、ホスト・コンピュータにコマンド処理の終了を通知し、その後ドライブ・ユニットに書き込みます。オフの場合、実際にドライブ・ユニットへのデータの書き込みが終了した後、ホスト・コンピュータにコマンドの終了を通知します。

	<p><b>重要</b></p>	<p>ホスト・コンピュータの電源を遮断する場合は、必ずオペレーティング・システムのシャットダウンの手順に従ってください。緊急時の場合には、アクセス・インジケータおよびドライブ・ステータス・インジケータの両方が10秒以上消灯していることを確認してから電源を遮断してください。アクセス・インジケータおよびドライブ・ステータス・インジケータが点灯中に電源を遮断すると、キャッシュ・メモリー内に残っているデータが消失する恐れがあります。</p>
---	------------------	--

## 4.2 ブザー・スイッチ

ブザー・スイッチがオンの場合、故障検出時に、ブザーが鳴ります。オフの場合は、ブザーは鳴りません。ドライブ・ユニットが故障した場合、故障したドライブ・ユニットを交換するまではブザーは鳴り続けます。ブザー・スイッチにより止めることができますが、必ずドライブ・ユニットを交換した際に再設定してください。ブザー・スイッチは正面部右下にあります。





## 5 ステータスの表示

### 5.1 インジケータ

コントローラ・ユニットおよびドライブ・ユニットのステータスは、前面のインジケータにより表示されます。

#### 5.1.1 アクセス・インジケータ


ACC	緑色	<1>電源を投入した時。（*1） <2>ホスト・コンピュータからのコマンドを処理しています。 上記のいずれかを示します。
	橙色 点灯	コントローラ・ユニットの故障を示します。
	橙色 点滅	<1>ドライブ・ユニットが2台とも故障しているか、正しくドライブ・ユニットが挿入されていない場合。 （両ドライブ・ステータス・インジケータは消灯しています。） <2>ドライブ・ユニットが1台故障時に誤って正常なドライブ・ユニットを交換した場合。 （両ドライブ・ステータス・インジケータが同時に緑色に点灯します。） <3>ドライブ・ユニットを2台とも交換した場合。 （両ドライブ・ステータス・インジケータが同時に緑色に点灯します。） 上記のいずれかを示します。

#### 5.1.2 ドライブ・ステータス・インジケータ

1	緑色	ドライブ・ユニット1へのアクセスを示します。
	橙色	<1> 電源を投入した時。（*1） <2> ドライブ・ユニット1へのデータ再構築中。 （同時にドライブ・ユニット2は緑色に点灯します）（*2） 上記のいずれかを示します。
	赤色	ドライブ・ユニット1の故障を示します。
2	緑色	ドライブ・ユニット2へのアクセスを示します。
	橙色	<1> 電源を投入した時。（*1） <2> ドライブ・ユニット2へのデータ再構築中。 （同時にドライブ・ユニット1が緑色に点灯します）（*2） 上記のいずれかを示します。
	赤色	ドライブ・ユニット2の故障を示します。

（\*1）電源投入時は、アクセス・インジケータが緑色、両方のドライブ・ステータス・インジケータが橙色に点灯します。Mirror Driveの起動時処理が終了するとこれらは消灯します。

（\*2）データ再構築が終了するとドライブ・ステータス・インジケータは消灯します。

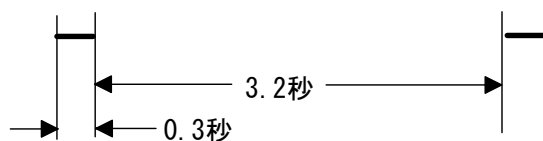
	<h2>重要</h2>	<p>ドライブ・ステータス・インジケータが赤色に点灯している場合、該当する故障したドライブ・ユニットを早急に交換してください。もし、1台が故障した状態で使いつづけて、もう1台にも故障が発生した場合には、ドライブ・ユニット上のデータは消失してしまいます。</p>
---	-------------	--

### 5.1.3 ブザー

ブザー・スイッチがオンの場合、故障検出時に以下の間隔でブザーが鳴ります。

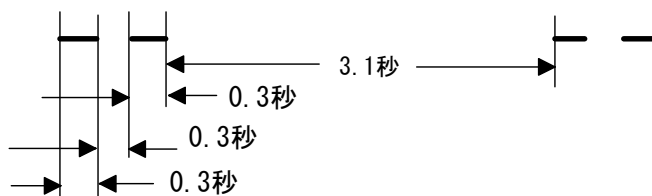
●ドライブ・ユニット1に故障が発生した場合

ブザー音 ピッ . . . . . ピッ . . . .



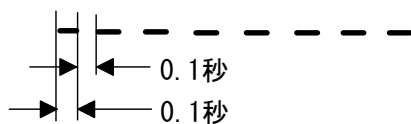
●ドライブ・ユニット2に故障が発生した場合

ブザー音 ピッ,ピッ . . . . . ピッ,ピッ . . . .



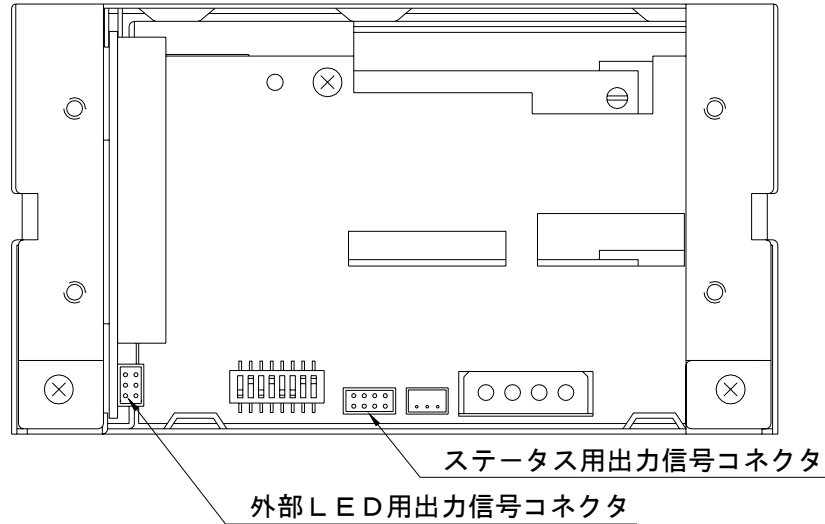
●2台のドライブ・ユニットが故障している場合など

ピ,ピ,ピ,ピ,ピ,ピ,ピ,ピ,ピ,ピ,



## 5.2 外部出力信号

ステータス検知のための出力信号を外部に取り出すことができます。ステータス用出力信号および外部LED用出力信号の2種類が用意されています。それぞれの出力信号コネクタは背面部にあります。



### 5.2.1 ステータス用出力信号

ステータスを3ビットの信号にて出力します。ステータス用出力信号のコネクタ・ピン配置、電氣的仕様については「付録A.2.1 ステータス用出力信号」を参照してください。

### 5.2.2 外部LED用出力信号

Mirror Drive 本体のドライブ・ステータス・インジケータと同じ出力信号が取り出せます。

(各ドライブ・ユニットについてLED緑信号とLED赤信号の2種類)

この信号を使って、外部にてLEDを直接点灯させることができます。

外部LED用出力信号のコネクタ・ピン配置、電氣的仕様については「付録A.2.2 外部LED用出力信号」を参照してください。

## 6 故障時の処置

### 6.1 故障状況の確認

Mirror Drive が故障した場合、アクセス・インジケータが橙色に点灯あるいは橙色に点滅し、ドライブ・ステータス・インジケータが赤色に点灯します。また、ブザー・スイッチがオンの場合、ブザーが鳴り続けます。これらの状態を確認した上で故障を切り分けてください。

アクセス・インジケータ	ドライブ・ステータス・インジケータ		Mirror Driveの状況および処置
	ドライブ・ユニット1	ドライブ・ユニット2	
---	---	---	正常動作。
---	緑点灯	橙点灯	ドライブ・ユニット1からドライブ・ユニット2へデータの再構築中。(正常動作)
---	橙点灯	緑点灯	ドライブ・ユニット2からドライブ・ユニット1へデータの再構築中。(正常動作)
---	赤点灯	---	ドライブ・ユニット1の接続状態を確認し、電源オンの状態でドライブ・ユニット1の抜き差しを行ってください。 復旧しない場合は、ドライブ・ユニット1を交換してください。
---	---	赤点灯	ドライブ・ユニット2の接続状態を確認し、電源オンの状態でドライブ・ユニット2の抜き差しを行ってください。 復旧しない場合は、ドライブ・ユニット2を交換してください。
橙点灯	---	---	コントローラ・ユニットの故障です。 コントローラ・ユニットを交換してください。
消灯	消灯	消灯	電源の供給状態を確認してください。 復旧しない場合は、コントローラ・ユニットを交換してください。
橙点滅	消灯	消灯	両ドライブ・ユニットの接続状態を確認してください。 復旧しない場合は、コントローラ・ユニットを交換してください。
橙点滅	緑点灯	緑点灯	交換するドライブ・ユニットを間違えています。 一旦、元の状態に戻してからやり直してください。
その他の点灯、点滅			巻末のお客サポートまでお問い合わせください。

---：通常は消灯、アクセス時に緑点灯または点滅

ドライブ・ユニットを交換しても復旧しない場合は、コントローラ・ユニットを交換してください。


## 6.2 ドライブ・ユニットの交換


故障したドライブ・ユニットの交換はホスト・コンピュータが稼働中でも行うことができます。

ドライブ・ユニットを交換すると自動的にデータの再構築が始まります。

データの再構築中も、ホスト・コンピュータからのアクセスに対して正常に動作します。

ドライブ・ユニットの交換は、必ずドライブ・ステータス・インジケータが赤色に点灯していることを確認してから行ってください。

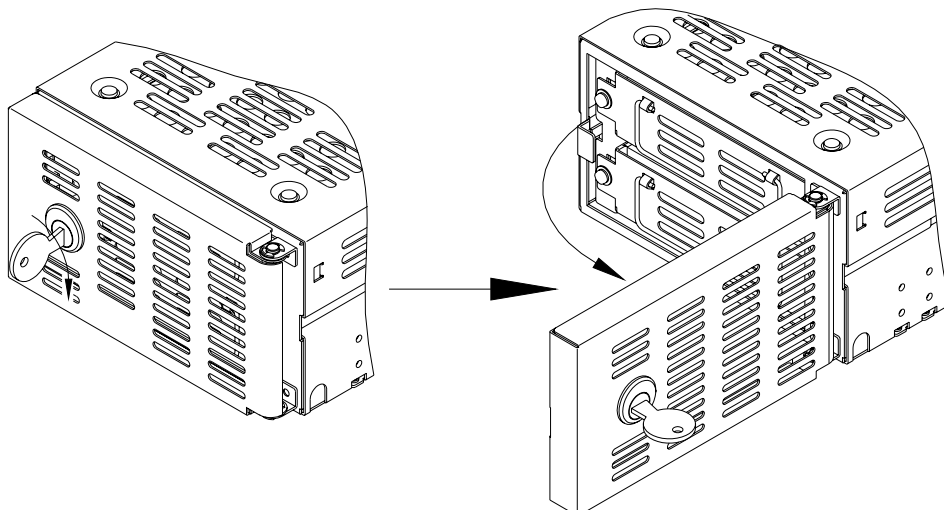
	<b>重要</b>	<p>「付録-D 交換部品」にあるストレージ・ビジョンが供給するドライブ・ユニットを用意してから交換作業を行ってください。それ以外のHDDは容量、製造メーカー、型番が同じであっても使用しないでください。誤動作、故障の原因となります。また、保証対象外となります。</p>
		<p>片側1台のドライブ・ユニット故障発生時には出来るだけ早く復旧作業を行ってください。復旧作業の前に正常なドライブ・ユニット側で故障が発生するとデータの再構築が出来なくなり復旧できなくなります。</p>

	<b>注意</b>	<p>ドライブ・ユニットの交換作業を行う時は、ホスト・コンピュータのシャーシや電源などの金属部分に触れて、身体の静電気を放電してから行ってください。</p>
		<p>ドライブ・ユニットやコントローラ・ユニットに振動や衝撃を与えないでください。誤動作、故障の原因となります。</p>
		<p>ホスト・コンピュータの稼働中にドライブ・ユニットを交換する時は、コントローラ・ユニット内の回路の露出部に手やドライバーなどで触れたりしないでください。感電・故障の原因となります。</p>

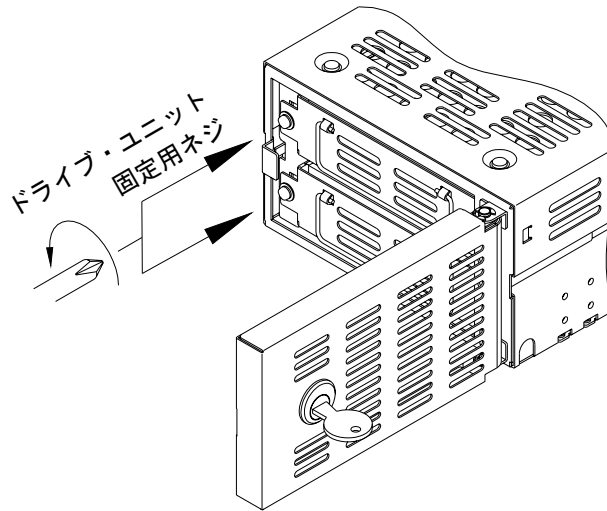
### 6.2.1 ドライブ・ユニット1台交換の場合

#### ● ドライブ・ユニット交換手順（ホスト・コンピュータが稼働中の場合）

1. 交換用の新しいドライブ・ユニットを用意してください。（「付録-D 交換部品」を参照。）
2. ドライブ・ステータス・インジケータおよびブザーにより、故障したドライブ・ユニットを確認してください。
3. 前面の扉の開閉カギを時計回りにまわしてロックを外し、扉を開けてください。



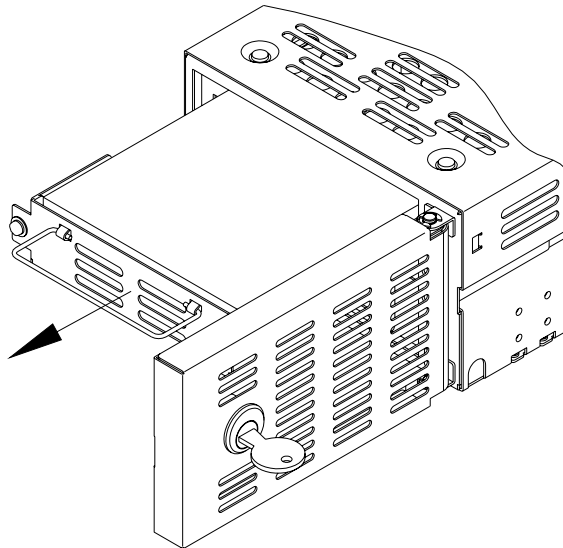
- 故障したドライブ・ユニットの左側にあるドライブ・ユニット固定用ネジを反時計回りにドライバーで完全にネジ部を外してください。ただし、ドライブ・ユニット固定用ネジは、ストッパーによりドライブ・ユニット本体から取り外せません。



## 注意

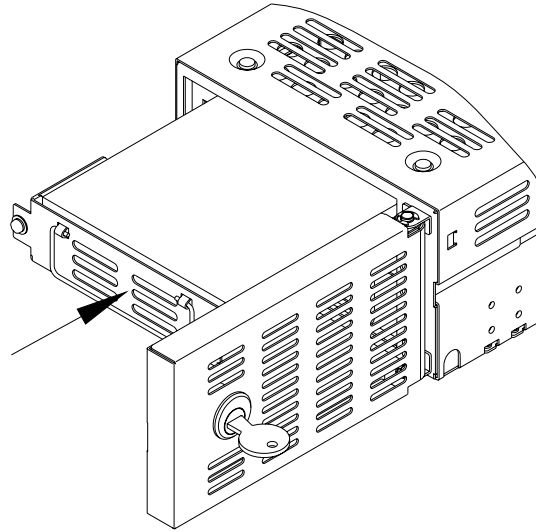
ドライブ・ユニット固定用ネジが固定されたままだと、ドライブ・ユニットを引き抜くことはできません。

- 故障したドライブ・ユニットを引き抜いてください。



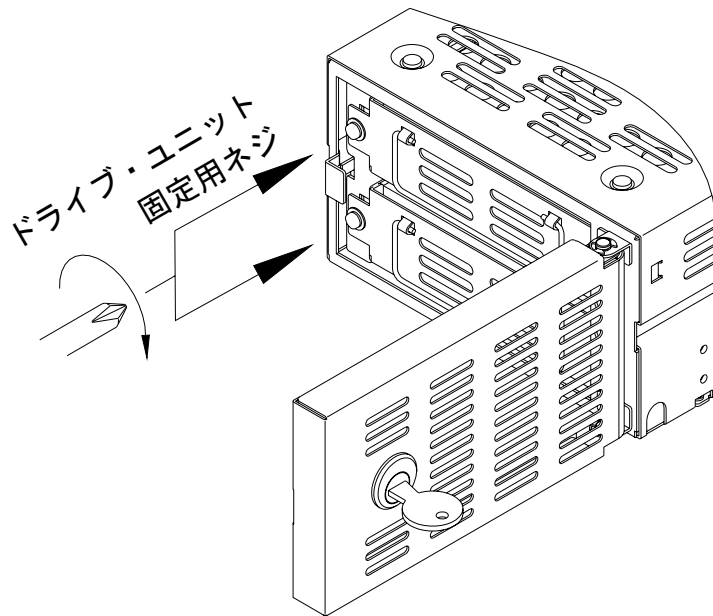
(例) ドライブ・ユニット1が故障した場合


6. 交換用の新しいドライブ・ユニットを挿入してください。  
 ドライブ・ユニットは、両手でしっかりとドライブ・ベイの奥まで押し込み、ドライブ・ユニットとコントローラ・ユニットのコネクタを嵌合させてください。



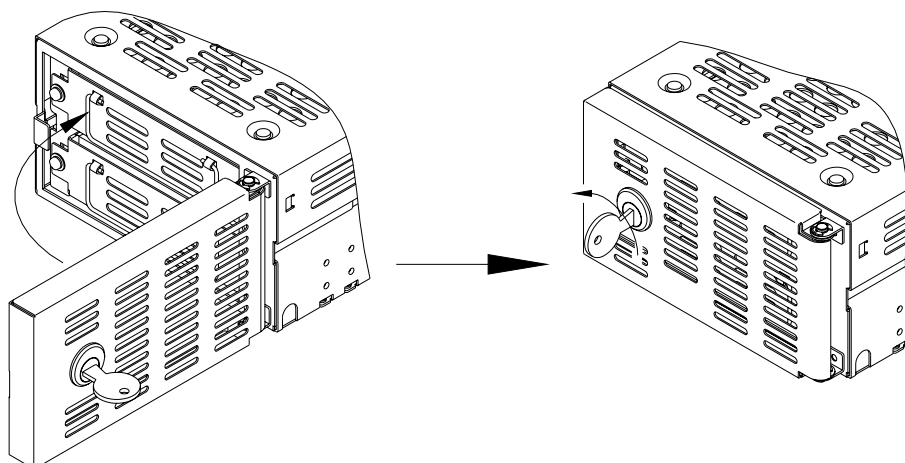
(例) ドライブ・ユニット1が故障した場合

7. ドライブ・ユニットの左側にあるドライブ・ユニット固定用ネジを指定のトルクで締め付けてください。(推奨締め付けトルク 0.29 N・m)



	<h2>注意</h2>	<p>ドライブ・ユニットのコネクタとコントローラ・ユニットのコネクタが嵌合していない状態で、ドライブ・ユニット固定用ネジを締めつけないでください。故障の原因となります。</p>
---	-------------	--

8. 前面の扉を閉じて開閉カギをロックしてください。



9. ドライブ・ユニット交換後、数秒後に交換したドライブ・ユニットのドライブ・ステータス・インジケータが橙色に点灯し、データの再構築が始まります。

	<b>重要</b>	データの再構築中はドライブ・ユニットを抜かないでください。
--	-----------	-------------------------------

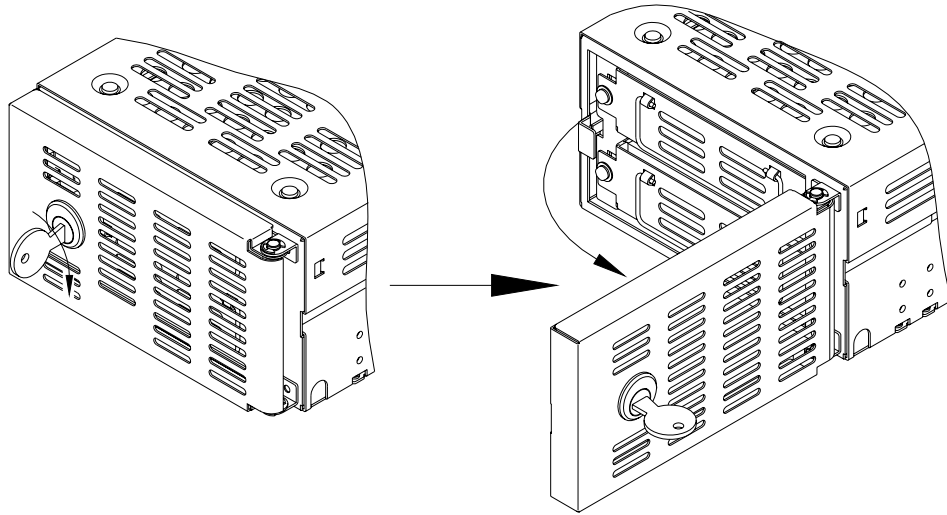
- 10. データの再構築中は、交換したドライブ・ユニットのドライブ・ステータス・インジケータは橙色に点灯し、交換していないドライブ・ユニットのドライブ・ステータス・インジケータは緑色に点灯します。
- 11. データの再構築が終了すると、ドライブ・ステータス・インジケータは消灯します。
- 12. 交換したドライブ・ユニットのドライブ・ステータス・インジケータが、橙色に変わらない場合、または再度赤色が点灯した場合は、手順2から再度やり直してください。

	<b>重要</b>	誤って故障していないドライブ・ユニットを交換してしまった場合は、両方のドライブ・ユニットのドライブ・ステータス・インジケータが緑色に点灯し、アクセス・インジケータが橙色に点滅してホスト・コンピュータからアクセスできなくなります。 この場合、ホスト・コンピュータの電源を一度遮断し、誤って交換したドライブ・ユニットを元に戻し、故障したドライブ・ユニットを交換して電源を再投入すると、データの再構築を行うことができます。 ホスト・コンピュータを再起動させる必要がありますので、注意してください。
--	-----------	---

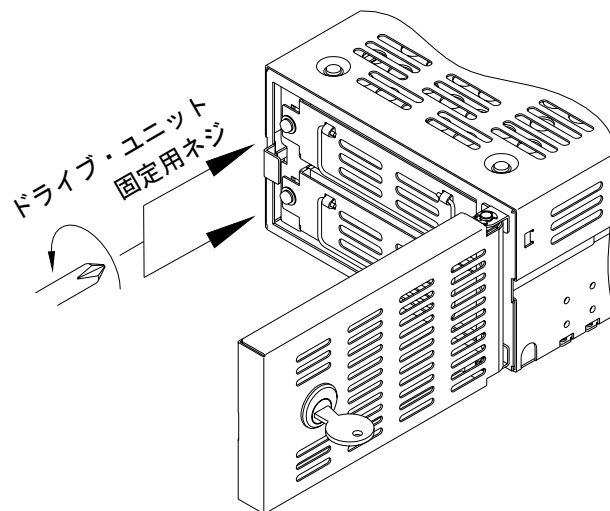



● ドライブ・ユニット交換手順（ホスト・コンピュータの電源を遮断して行う場合）

1. 交換用の新しいドライブ・ユニットを用意してください。（「付録-D 交換部品」を参照。）
2. ドライブ・ステータス・インジケータおよびブザーにより、故障したドライブ・ユニットを確認してください。
3. ホスト・コンピュータの電源を遮断してください。
4. 前面の扉の開閉カギを時計回りにまわしてロックを外し、扉を開けてください。

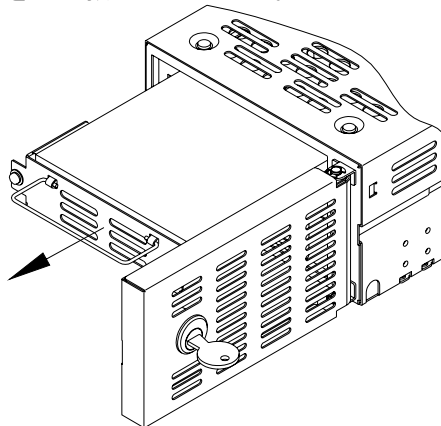


5. 故障したドライブ・ユニットの左側にあるドライブ・ユニット固定用ネジを反時計回りにドライバーで完全にネジ部を外してください。ただし、ドライブ・ユニット固定用ネジは、ストッパーによりドライブ・ユニット本体から取り外せません。



	<b>注意</b>	ドライブ・ユニット固定用ネジが固定されたままだと、ドライブ・ユニットを引き抜くことはできません。
---	-----------	--

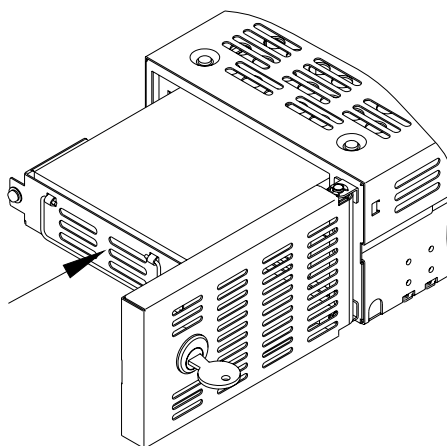
6. 故障したドライブ・ユニットを引き抜いてください。



(例) ドライブ・ユニット1が故障した場合

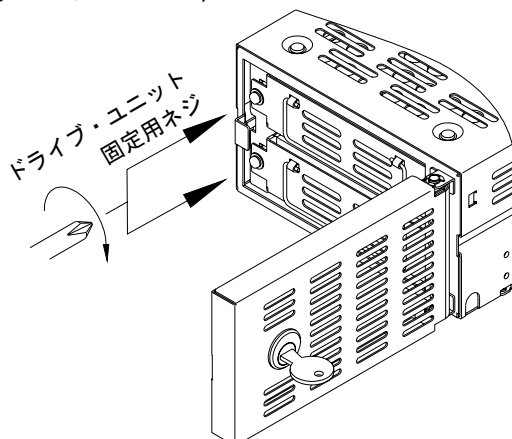
7. 交換用の新しいドライブ・ユニットを挿入してください。

ドライブ・ユニットは、両手でしっかりとドライブ・ベイの奥まで押し込み、ドライブ・ユニットとコントローラ・ユニットのコネクタを嵌合させてください。



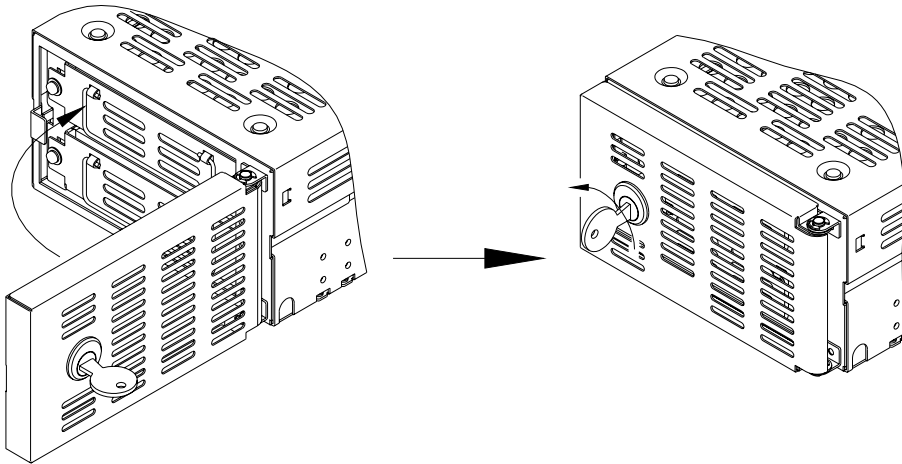
(例) ドライブ・ユニット1が故障した場合

8. ドライブ・ユニットの左側にあるドライブ・ユニット固定用ネジを指定のトルクで締め付けてください。(推奨締め付けトルク 0.29 N・m)



	<b>注意</b>	ドライブ・ユニットのコネクタとコントローラ・ユニットのコネクタが嵌合していない状態で、ドライブ・ユニット固定用ネジを締めつけないでください。故障の原因となります。
--	-----------	---

9. 前面の扉を閉じて開閉カギをロックしてください。



10. ホスト・コンピュータの電源を投入してください。  
 11. ドライブ・ユニット交換後、数秒後に交換したドライブ・ユニットのドライブ・ステータス・インジケータが橙色に点灯し、データの再構築が始まります。

	<b>重要</b>	データの再構築中はドライブ・ユニットを抜かないでください。
--	-----------	-------------------------------

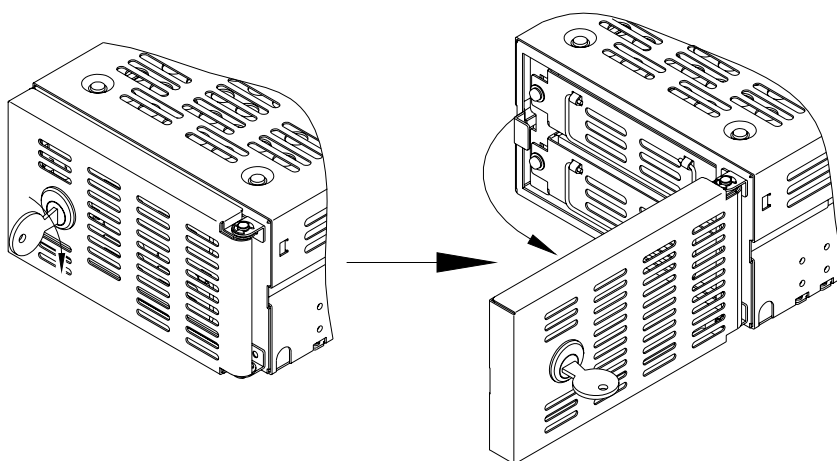
12. データの再構築中は、交換したドライブ・ユニットのドライブ・ステータス・インジケータは橙色に点灯し、交換していないドライブ・ユニットのドライブ・ステータス・インジケータは緑色に点灯します。  
 13. データの再構築が終了すると、ドライブ・ステータス・インジケータは消灯します。  
 14. 交換したドライブ・ユニットのドライブ・ステータス・インジケータが、橙色に変わらない場合、または再度赤色が点灯した場合は、手順2から再度やり直してください。

	<b>重要</b>	<p>誤って故障していないドライブ・ユニットを交換してしまった場合は、両方のドライブ・ユニットのドライブ・ステータス・インジケータが緑色に点灯し、アクセス・インジケータが橙色に点滅してホスト・コンピュータからアクセスできなくなります。</p> <p>この場合、ホスト・コンピュータの電源を一度遮断し、誤って交換したドライブ・ユニットを元に戻し、故障したドライブ・ユニットを交換して電源を再投入すると、データの再構築を行うことができます。</p> <p>ホスト・コンピュータを再起動させる必要がありますので、注意してください。</p>
--	-----------	--

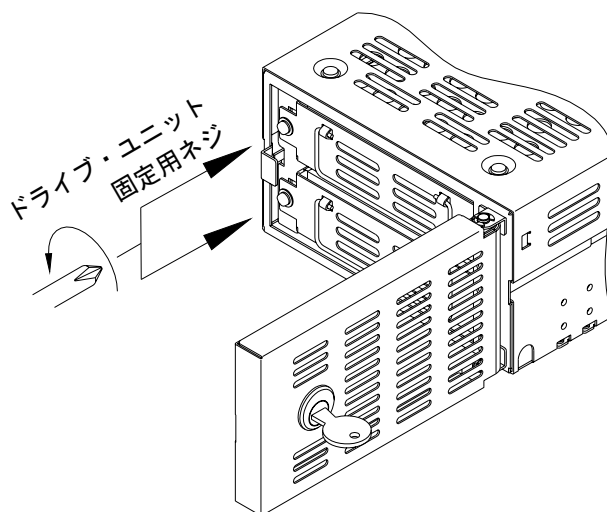
## 6.2.2 ドライブ・ユニット2台交換の場合

	<b>重要</b>	この方法は緊急回避策ですので、データが壊れている可能性があります。これ以上のデータの消失を避けるため、テープ装置やMO装置などにバックアップをお取りください。
--	-----------	---

1. 交換用の新しいドライブ・ユニットを2台用意してください。（「付録-D交換部品」参照。）
2. ホスト・コンピュータの電源を遮断してください。
3. 前面の扉の開閉カギを時計回りにまわしてロックを外し、扉を開けてください。

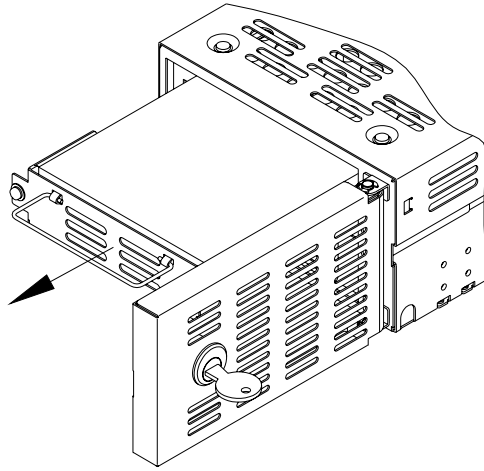


4. ドライブ・ユニットの左側にあるドライブ・ユニット固定用ネジを反時計回りにドライバーで完全にネジ部を外してください。ただし、ドライブ・ユニット固定用ネジは、ストッパーによりドライブ・ユニット本体から取り外せません。



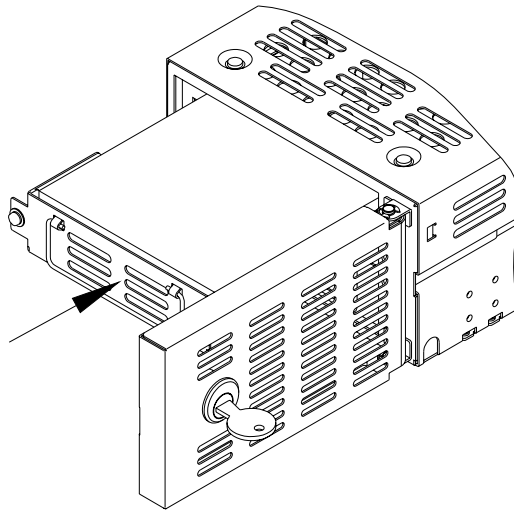
	<b>注意</b>	ドライブ・ユニット固定用ネジが固定されたままだと、ドライブ・ユニットを引き抜くことはできません。
--	-----------	--

5. 最初に故障したと思われるドライブ・ユニットを引き抜いてください。




(例) ドライブ・ユニット1が最初に故障した場合

6. ホスト・コンピュータの電源を投入してください。  
 7. ホスト・コンピュータがMirror Drive を認識しているか確認してください。  
 8. ホスト・コンピュータがMirror Drive を認識していることを確認したら、交換用ドライブ・ユニットを両手でしっかりとドライブ・ベイの奥まで押し込み、ドライブ・ユニットとコントローラ・ユニットのコネクタを嵌合させてください。

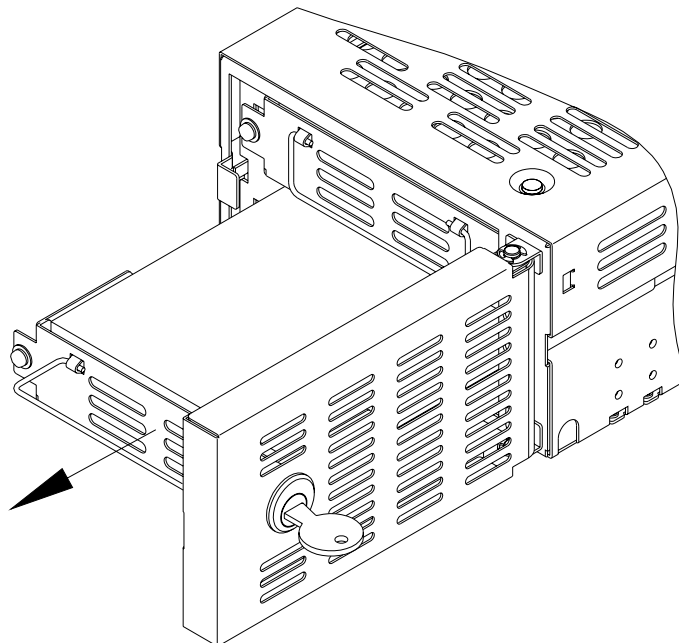


(例) ドライブ・ユニット1が最初に故障した場合

9. 交換用ドライブ・ユニット挿入後、数秒後に交換したドライブ・ユニットのドライブ・ステータス・インジケータが橙色に点灯し、データの再構築が始まります。

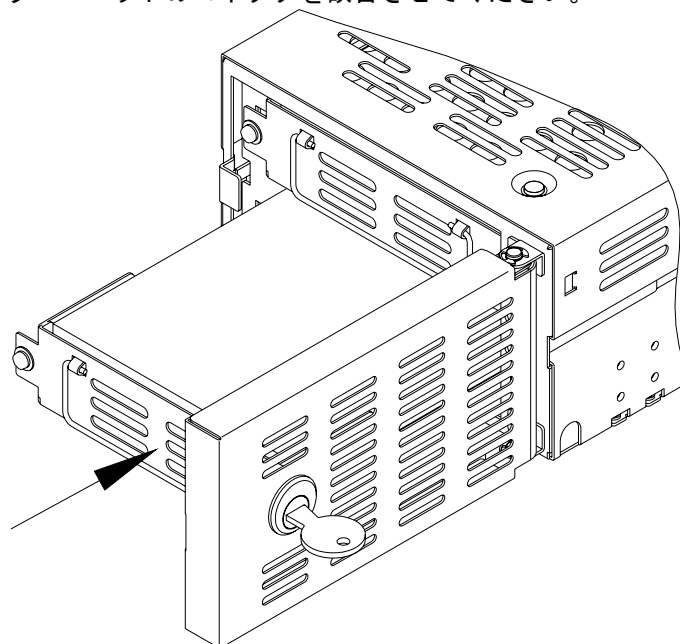
	<b>重要</b>	データの再構築中はドライブ・ユニットを抜かないでください。
---	-----------	-------------------------------

10. データの再構築中は、交換したドライブ・ユニットのドライブ・ステータス・インジケータは橙色に点灯し、交換していないドライブ・ユニットのドライブ・ステータス・インジケータは緑色に点灯します。
11. データの再構築が終了すると、ドライブ・ステータス・インジケータは消灯します。  
ドライブ・ステータス・インジケータの消灯確認後、ホスト・コンピュータの電源を遮断してください。
12. もう1台の故障したドライブ・ユニットを引き抜いてください。



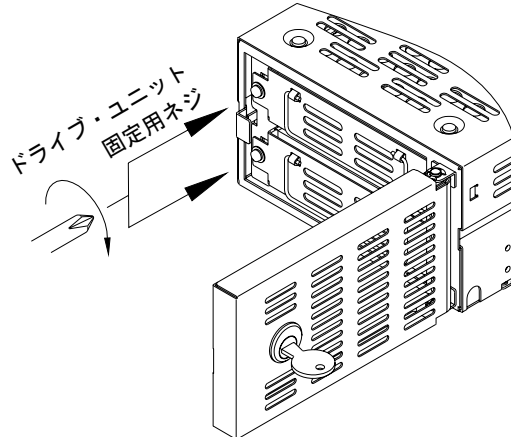
(例) ドライブ・ユニット2が次に故障した場合


13. 交換用の新しいドライブ・ユニットを挿入してください。  
交換用ドライブ・ユニットを両手でしっかりとドライブ・ベイの奥まで押し込み、ドライブ・ユニットとコントローラ・ユニットのコネクタを嵌合させてください。



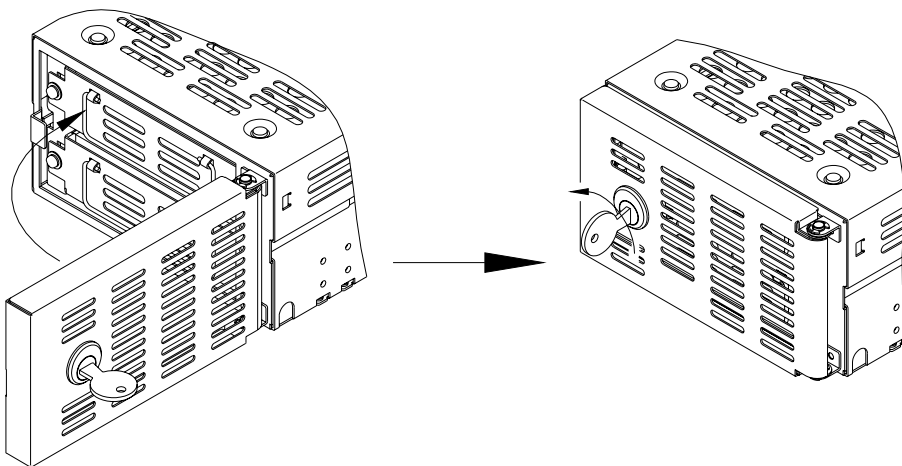
(例) ドライブ・ユニット2が次に故障した場合

14. ドライブ・ユニットの左側にあるドライブ・ユニット固定用ネジを指定のトルクで締め付けてください。（推奨締め付けトルク 0.29 N・m）




	<b>注意</b>	<p>ドライブ・ユニットのコネクタとコントローラ・ユニットのコネクタが嵌合していない状態で、ドライブ・ユニット固定用ネジを締めつけないでください。故障の原因となります。</p>
---	-----------	--

15. 前面の扉を閉じて開閉カギをロックしてください。



16. ホスト・コンピュータの電源を投入してください。  
 17. 交換用ドライブ・ユニット挿入後、数秒後に交換したドライブ・ユニットのドライブ・ステータス・インジケータが橙色に点灯し、データの再構築が始まります。

	<b>重要</b>	<p>データの再構築中はドライブ・ユニットを抜かないでください。</p>
---	-----------	--------------------------------------

18. データの再構築中は、交換したドライブ・ユニットのドライブ・ステータス・インジケータは橙色に点灯し、交換していないドライブ・ユニットのドライブ・ステータス・インジケータは緑色に点灯します。  
 19. データの再構築が終了すると、ドライブ・ステータス・インジケータは消灯します。  
 20. 交換したドライブ・ユニットのドライブ・ステータス・インジケータが、橙色に変わらない場合、または再度赤色が点灯した場合は、手順2から再度やり直してください。

## 6.3 コントローラ・ユニットの交換


アクセス・インジケータが橙色に点灯し続けているか、ドライブ・ユニットの交換を行ったにもかかわらず、ドライブ・ステータス・インジゲータが赤色に点灯して復旧しない場合は、コントローラ・ユニットの故障が考えられます。このような場合は、コントローラ・ユニットの交換を行ってください。ドライブ・ユニットの状態により、交換手順が異なりますので注意してください。

<1>両ドライブ・ユニットが正常である場合

両ドライブ・ユニットを交換用の新しいコントローラ・ユニットに移し替えてください。

<2>ドライブ・ユニットが1台故障している場合

あらかじめ、どちらか一方のドライブ・ユニットが故障とわかっているときは、正常なドライブ・ユニットのみを交換用の新しいコントローラ・ユニットへ移し替えてください。

	<h3>注意</h3>	コントローラ・ユニットの交換作業を行う時は、ホスト・コンピュータの電源を必ず遮断し、電源ケーブルをコンセントから抜いてください。
		コントローラ・ユニットの交換作業を行う時は、ホスト・コンピュータのシャーシや電源などの金属部分に触れて、身体の静電気を放電してから行ってください。
		ドライブ・ユニットやコントローラ・ユニットに振動や衝撃を与えないでください。誤動作、故障の原因となります。
		ホスト・コンピュータの稼動中にドライブ・ユニットを交換する時は、コントローラ・ユニット内の回路の露出部に手やドライバーなどで触れたりしないでください。感電・故障の原因となります。

次にドライブ・ユニットの状態ごとの交換手順を説明します。

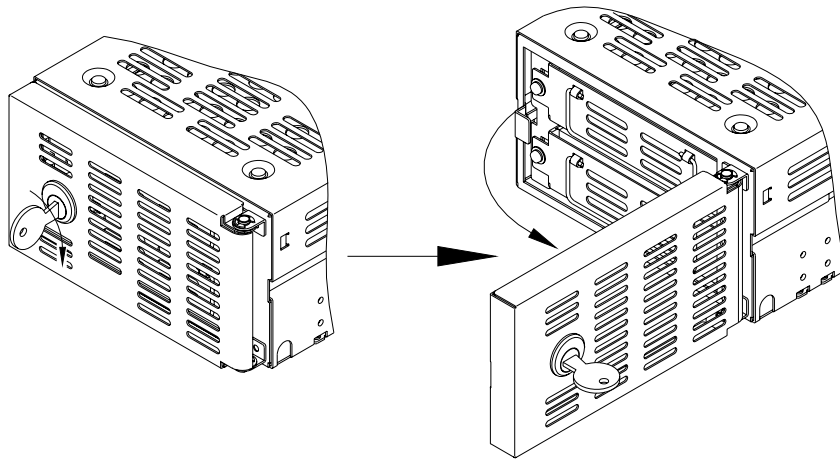


### 6.3.1 両ドライブ・ユニットが正常である場合

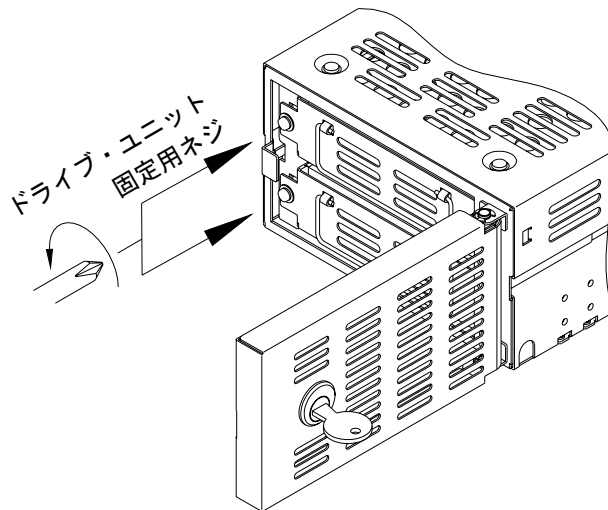
以下の手順で、2台のドライブ・ユニットを交換用の新しいコントローラ・ユニットに移し替えてください。

#### ●コントローラ・ユニット交換手順

1. 交換用の新しいコントローラ・ユニットを用意してください。（「付録-D 交換部品」を参照。）
2. ホスト・コンピュータの電源を遮断してください。
3. IDE（ATA）ケーブルおよび4ピン内蔵用電源ケーブルを外し、Mirror Drive をホスト・コンピュータから取り外してください。
4. 前面の開閉カギを時計回りにまわしてロックを外し、扉を開けてください。



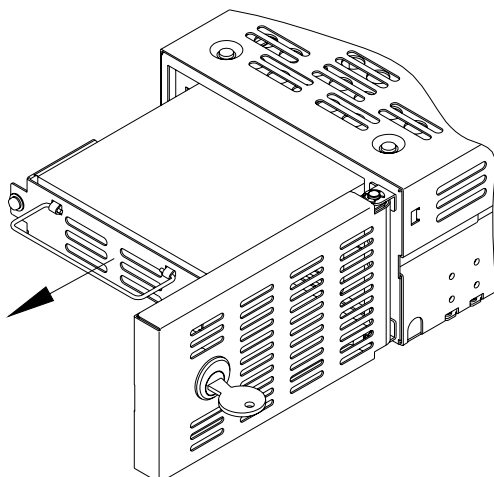
5. 各ドライブ・ユニットの左側にあるドライブ・ユニット固定用ネジを反時計回りにドライバーで完全にネジ部を外してください。ただし、ドライブ・ユニット固定用ネジは、ストッパーによりドライブ・ユニット本体から取り外せません。



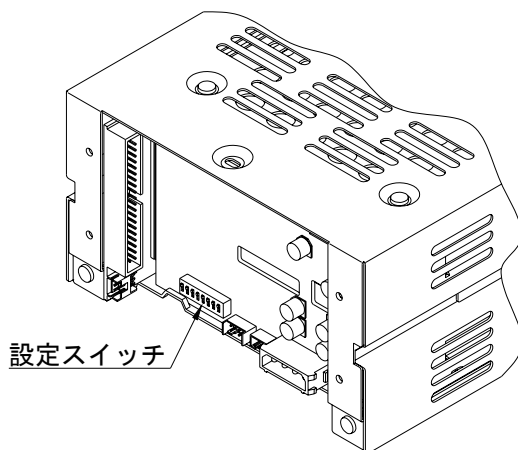
## 注意

ドライブ・ユニット固定用ネジが固定されたままだと、ドライブ・ユニットを引き抜くことはできません。

6. 各ドライブ・ユニットを引き抜いてください。

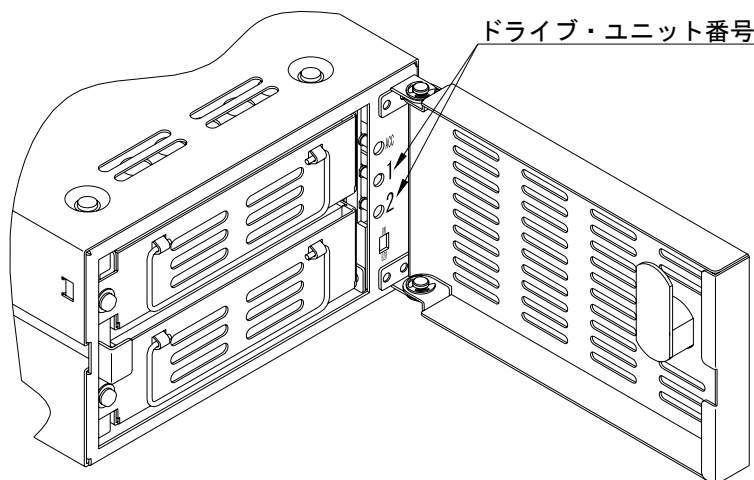


7. 交換用コントローラ・ユニットの設定スイッチを、故障したコントローラ・ユニットの設定と同じ設定にしてください。

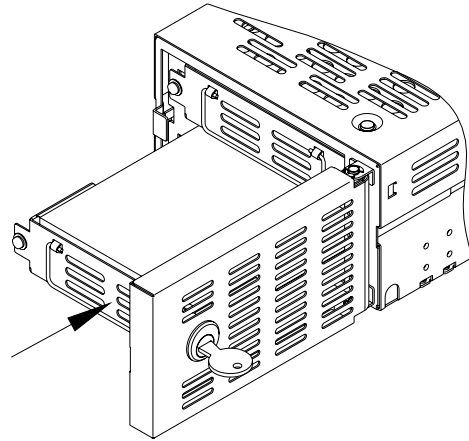
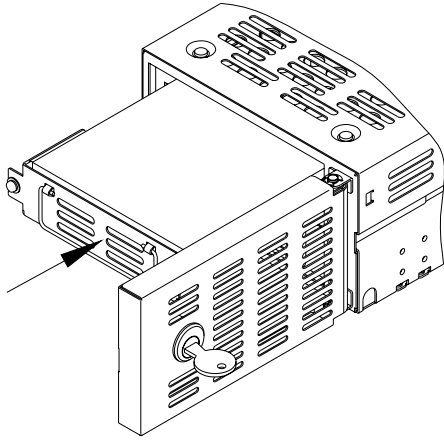


設定スイッチの場所

8. 交換用コントローラ・ユニットの同じドライブ・ユニット番号のドライブ・ベイに手順6で引き抜いたドライブ・ユニットを挿入してください。ドライブ・ユニットは、両手でしっかりとドライブ・ベイの奥まで押し込み、ドライブ・ユニットとコントローラ・ユニットのコネクタを嵌合させてください。



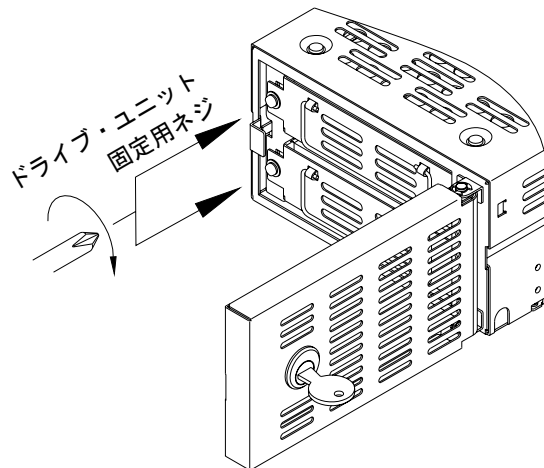
ドライブ・ユニット番号の表示場所




ドライブ・ユニット1を挿入

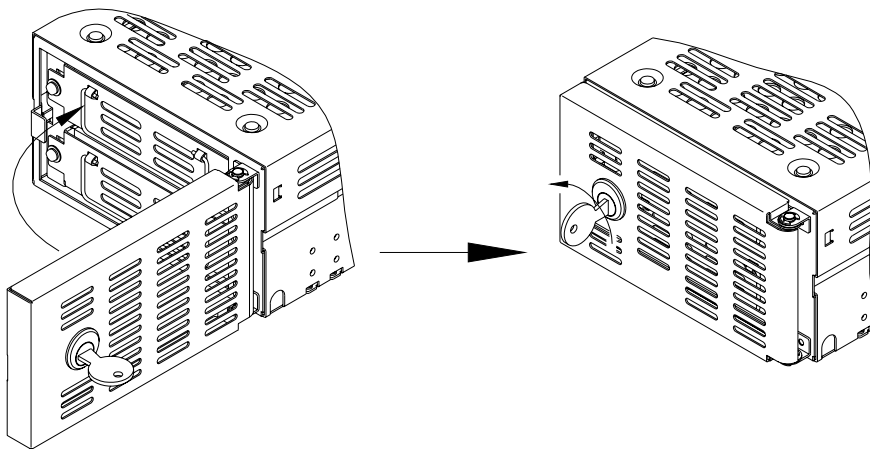
ドライブ・ユニット2を挿入

9. ドライブ・ユニットの左側にあるドライブ・ユニット固定用ネジを指定のトルクで締め付けてください。（推奨締め付けトルク 0.29 N・m）



	<h2>注意</h2>	<p>ドライブ・ユニットのコネクタとコントローラ・ユニットのコネクタが嵌合していない状態で、ドライブ・ユニット固定用ネジを締めつけないでください。故障の原因となります。</p>
---	-------------	--

10. 前面の扉を閉じて開閉カギをロックしてください。



11. Mirror Drive をホスト・コンピュータに組み込み、IDE (ATA) ケーブルおよび4ピン内蔵用電源ケーブルを接続してください。
12. ホスト・コンピュータの電源を投入してください。

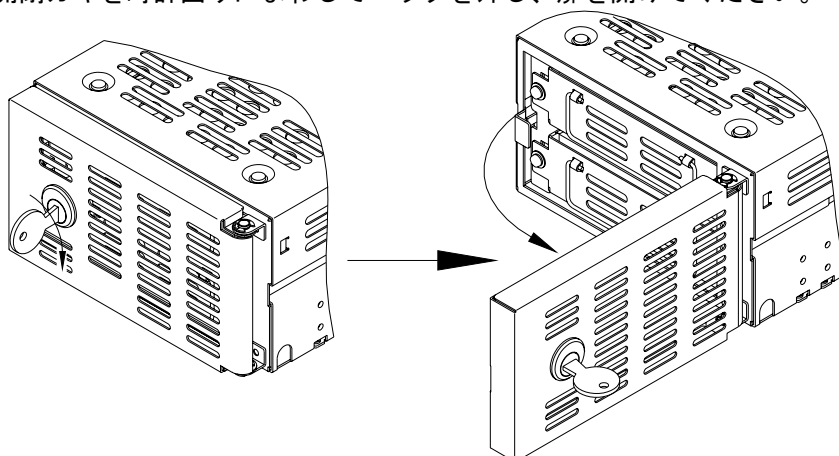
### 6.3.2 ドライブ・ユニットが1台故障の場合

以下の手順で正常なドライブ・ユニットのみを交換用の新しいコントローラ・ユニットに移し替えてください。ただし、コントローラ・ユニットが故障していると、ドライブ・ユニットが正常かどうかの区別ができません。あらかじめドライブ・ユニットの状態が確認できている場合にのみ、以下の手順でコントローラ・ユニットの交換を行ってください。

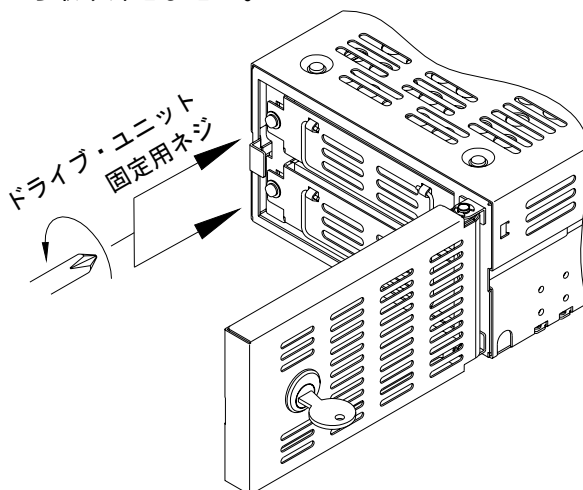
	<b>重要</b>	ドライブ・ユニットが1台故障した場合は、速やかにドライブ・ユニットを交換してください。
--	-----------	---


#### ●コントローラ・ユニット交換手順

1. 交換用の新しいコントローラ・ユニットを用意してください。  
(「付録-D 交換部品」を参照。)
2. ホスト・コンピュータの電源を遮断してください。
3. IDE (ATA) ケーブルおよび4ピン内蔵用電源ケーブルを外し、Mirror Drive をホスト・コンピュータから取り出してください。
4. 前面の扉の開閉カギを時計回りにまわしてロックを外し、扉を開けてください。

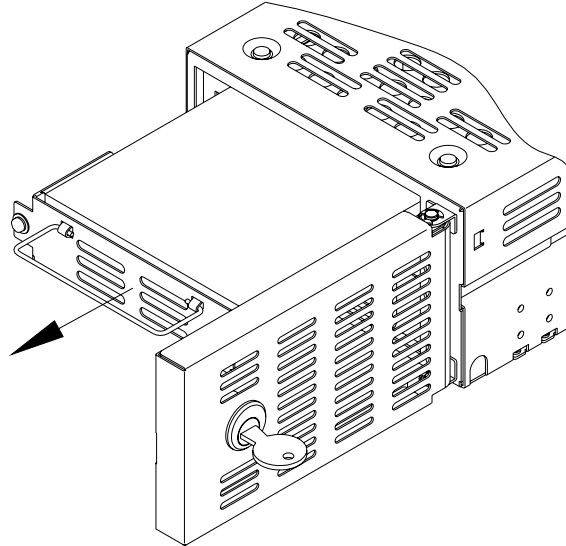


5. 各ドライブ・ユニットの左側にあるドライブ・ユニット固定用ネジを反時計回りにドライバーで完全にネジ部を外してください。ただし、ドライブ・ユニット固定用ネジは、ストッパーによりドライブ・ユニット本体から取り外せません。

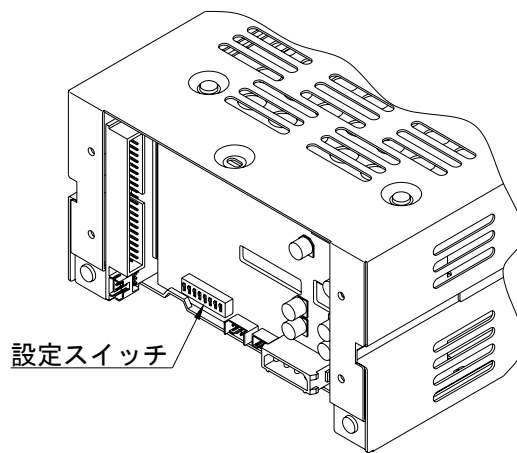


	<b>注意</b>	ドライブ・ユニット固定用ネジが固定されたままだと、ドライブ・ユニットを引き抜くことはできません。
---	-----------	--

6. 各ドライブ・ユニットを引き抜いてください。

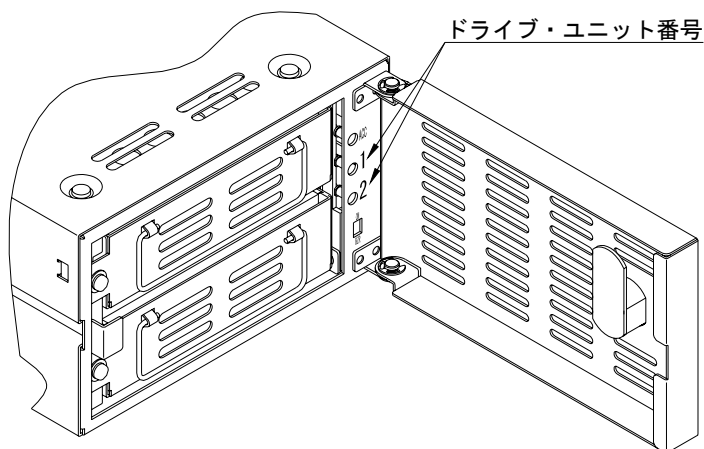


7. 交換用コントローラ・ユニットの設定スイッチを、故障したコントローラ・ユニットの設定と同じ設定にしてください。

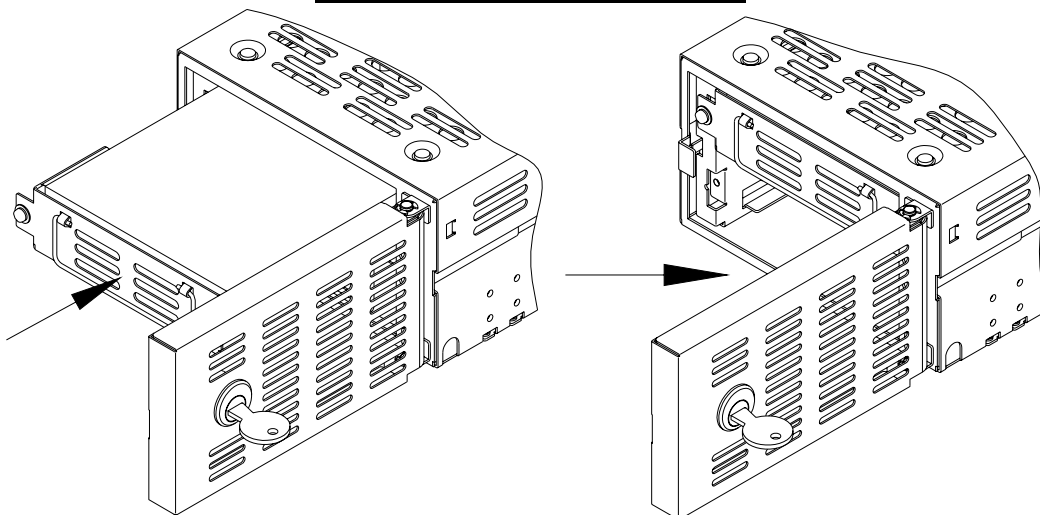


設定スイッチの場所

8. 交換用コントローラ・ユニットの同じドライブ・ユニット番号のドライブ・ベイに手順6で引き抜いた正常なドライブ・ユニットを挿入してください。ドライブ・ユニットは両手でしっかりとドライブ・ベイの奥まで押し込み、ドライブ・ユニットとコントローラ・ユニットのコネクタを嵌合させてください。

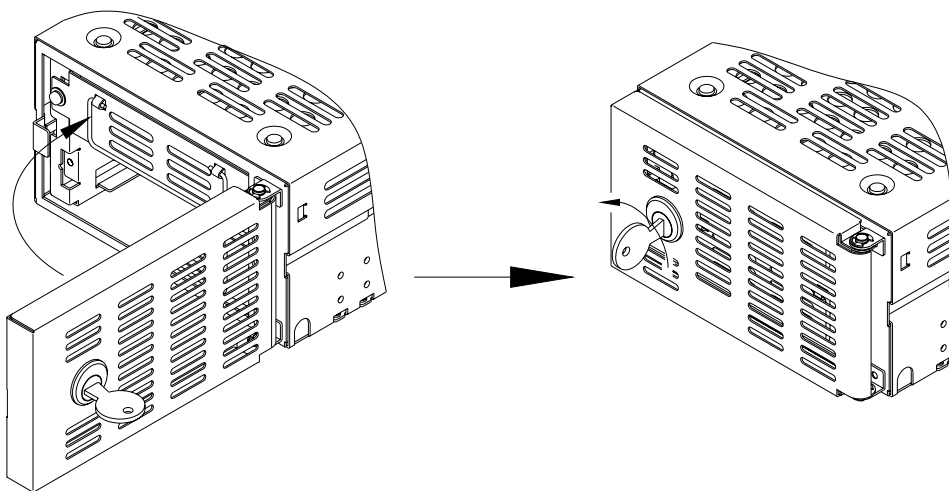


ドライブ・ユニット番号の表示場所

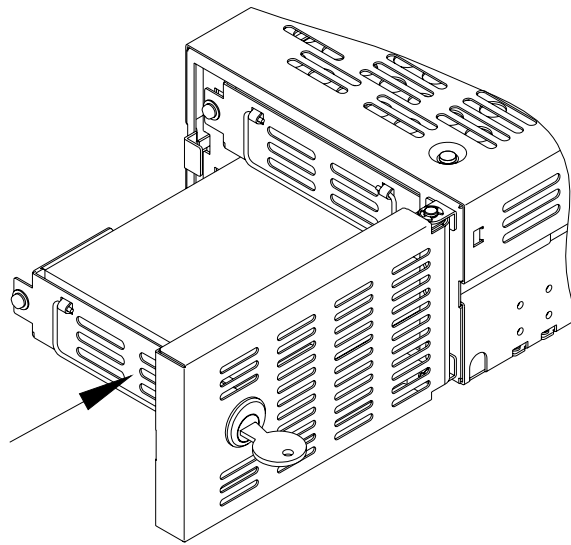


(例) ドライブ・ユニット1が正常な場合

9. 前面の扉を閉じて開閉カギをロックしてください。



10. **Mirror Drive** をホスト・コンピュータに組み込み後、IDE (ATA) ケーブルおよび4ピン内蔵用電源ケーブルを接続してください。
11. ホスト・コンピュータの電源を投入してください。
12. ホスト・コンピュータが**Mirror Drive** を認識しているか確認してください。  
交換用コントローラ・ユニットに挿入したドライブ・ユニットが正常ならば、1台のみで起動します。  
(挿入していないドライブ・ユニットのドライブ・ステータス・インジケータは赤点灯。)
13. 前面の扉の開閉カギを時計回りにまわしてロックを外し、扉を開けてください。
14. 交換用ドライブ・ユニットを空いたドライブ・ベイへ挿入してください。  
ドライブ・ユニットは、両手でしっかりとドライブ・ベイの奥まで押し込み、ドライブ・ユニットとコントローラ・ユニットのコネクタを嵌合させてください。



(例) ドライブ・ユニット2を交換した場合

15. ドライブ・ユニット交換後、数秒後に交換したドライブ・ユニットのドライブ・ステータス・インジケータが橙色に点灯し、データの再構築が始まります。

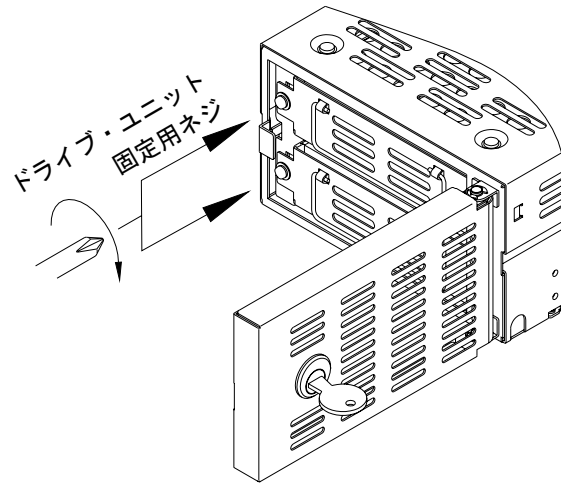


## 重要

データの再構築中はドライブ・ユニットを抜かないでください。

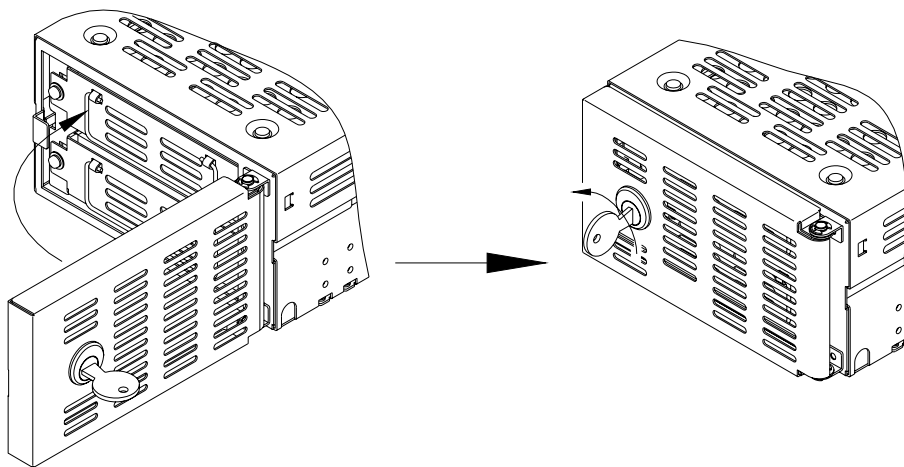
16. データの再構築中は、交換したドライブ・ユニットのドライブ・ステータス・インジケータは橙色に点灯し、交換していないドライブ・ユニットのドライブ・ステータス・インジケータは緑色に点灯します。
17. データの再構築が終了すると、ドライブ・ステータス・インジケータは消灯します。

18. データの再構築終了後、ドライブ・ユニットの左側にあるドライブ・ユニット固定用ネジを指定のトルクで締め付けてください。（推奨締め付けトルク 0.29 N・m）



	<b>注意</b>	ドライブ・ユニットのコネクタとコントローラ・ユニットのコネクタが嵌合していない状態で、ドライブ・ユニット固定用ネジを締めつけないでください。故障の原因となります。
--	-----------	---

19. 前面の扉を閉じて開閉カギをロックしてください。



20. 交換したドライブ・ユニットのドライブ・ステータス・インジケータが、橙色に変わらない場合、または再度赤色が点灯した場合は、手順2から再度やり直してください。




## 6.4 その他の故障

ドライブ・ユニットまたはコントローラ・ユニットを交換しても復旧できない場合は、お買い求めになった販売店または巻末のお客様サポート・オフィスまでお問い合わせください。


## 6.5 データの再構築

故障が発生してから正しくドライブ・ユニットが交換されると、自動的にデータの再構築（正常のドライブ・ユニットから交換したドライブ・ユニットにデータのコピー）が始まります。

データ再構築中でも**Mirror Drive**を使用することができます。再構築中は正常なドライブ・ユニットのドライブ・ステータス・インジケータが緑色に点灯し、交換したドライブ・ユニットのドライブ・ステータス・インジケータは橙色に点灯します。

	<b>注意</b>	<p>データ再構築中は<b>Mirror Drive</b>を取付けているホスト・コンピュータの電源を遮断しないでください。正常なドライブ・ユニット側のデータも破壊してしまいデータの再構築が出来なくなる恐れがあります。</p>
---	-----------	---

データ再構築中に正常なドライブ・ユニット上に読み込めないセクタが存在すると、そのセクタをスキップしてデータの再構築を続けます。スキップしたセクタは読み込むことができなくなります。しかし、そのセクタにデータを書き込むと、そのセクタは読み込むことができます。

	<b>重要</b>	<p>データ再構築中にエラーをスキップしてデータの復旧を行った場合、そのセクタのデータは消失してしまいます。 定期的にバックアップを取ることをおすすめします。</p>
---	-----------	---

# 付録－A 仕様

## A.1 本体仕様

		AXRA-N402A2	AXRA-N402A3	AXRA-N1202A	
RAID レベル		1			
記憶容量		40 GByte	120 GByte		
LBA数		80,414,080	241,250,560		
シリンダ数		79,775	239,335		
ヘッド数		16			
セクタ数		63			
ホストインターフェース		IDE (ATA)			
データ転送速度		最大 66MByte/sec			
ハード・ディスク・ドライブ数		2			
外形寸法(WxLxH)		146.0 x 219.6 x 81.9 mm			
重量		約2.8kg			
動作環境 (*1)	温度	動作時 5 ~ 45°C(*4) / 非動作時 -40 ~ 65°C			
	湿度	動作時 8 ~ 90% / 非動作時 5 ~ 95%			
動作電圧(Vcc)		4.85 ~ 5.25 V DC / 11.15 ~ 13.20 V DC			
電源許容リップル(*2)		最大 100mV p-p (0 ~ 20MHz)			
電源立ち上がり時間(*3)		5 ~ 100ms			
消費電流	起動時 (max.)	5V DC	2.1A	2.1A	2.0A
		12V DC	4.8A	4.5A	4.0A
	アイドル時 (typ.)	5V DC	1.1A	1.2A	1.3A
		12V DC	0.7A	0.6A	0.8A
	Read/Write時 (typ.)	5V DC	2.1A	1.5A	1.9A
		12V DC	0.9A	0.9A	1.1A

\*1 : 結露なきこと。

\*2 : 立ち上がり時も含む。

\*3 : Vcc が4.85Vならびに11.15Vに達するまでの時間。

\*4 : ハード・ディスク・ドライブの表面温度が60°C以下になるように十分な冷却を行ってください。

## A.2 外部出力信号仕様

### A.2.1 ステータス用出力信号

ステータス用出力信号のコネクタ・ピン配置、ステータス定義、内部回路、電氣的仕様、コネクタ仕様について表記します。

コネクタの信号ピンは次のように配置されます。

ピン番号	信号	コネクタ・ピン配置
1	GND	
2	VCC	
3	ステータス・ビット2	
4	ステータス・ビット1	
5	ステータス・ビット0	
6	GND	
7	リザーブ	
8	GND	

3ビットの出力信号について以下のステータスが定義されています。

	ビット2	ビット1	ビット0	ステータス
0	L	L	L	正常運用
1	L	L	H	ドライブ・ユニット1故障
2	L	H	L	ドライブ・ユニット2故障
3	L	H	H	データ再構築中
4	H	L	L	コントローラ・ユニット停止 (*1)
5	H	L	H	未定義
6	H	H	L	Mirror Driveの起動処理中
7	H	H	H	イニシャライズ中

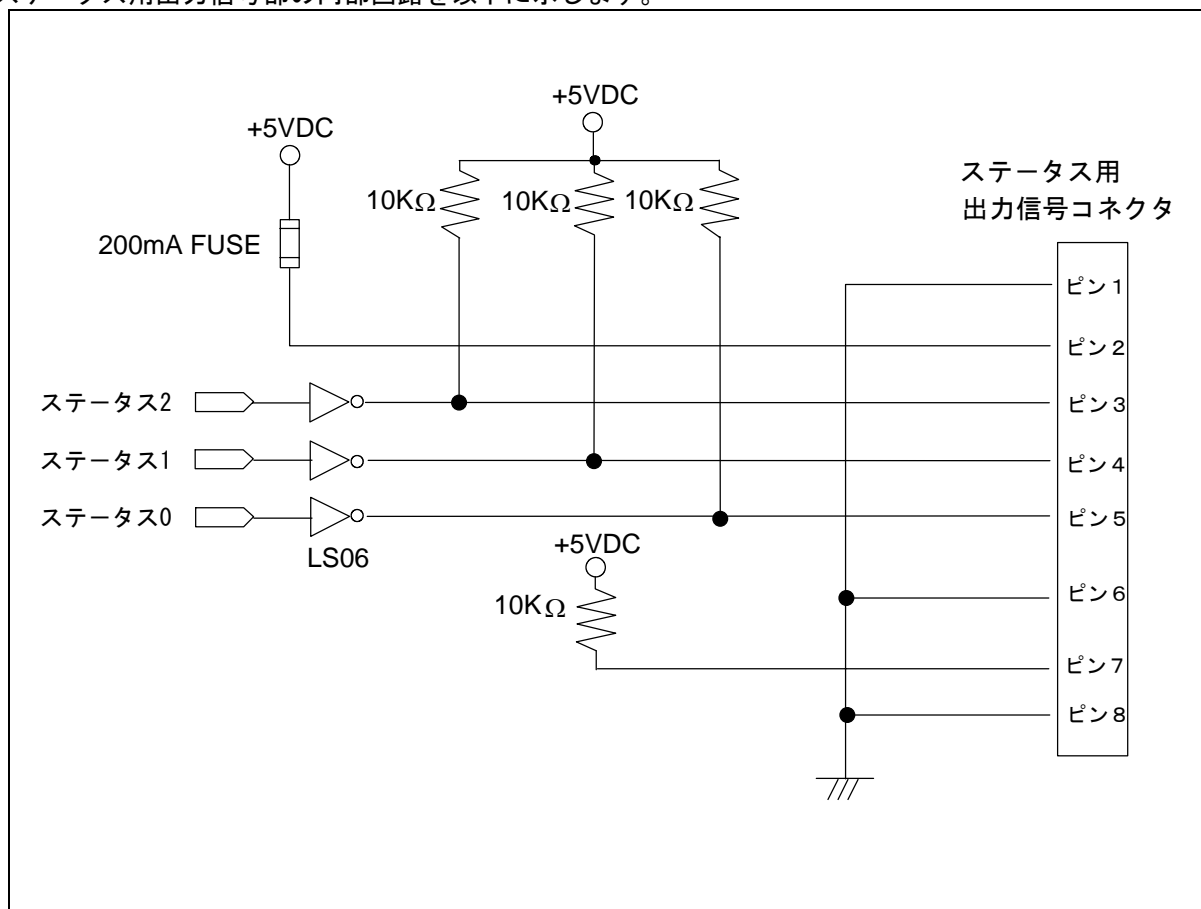
H : TTL出力のHighレベルです。

L : TTL出力のLowレベルです。

(\*1) コントローラ・ユニットの停止は主に次の原因が考えられます。

- ・電源投入時、両ドライブ・ユニットが故障している。
- ・電源投入時、両ドライブ・ユニットとも正しく挿入されていない。
- ・1台故障時に誤って正常なドライブ・ユニットを交換している。

ステータス用出力信号部の内部回路を以下に示します。



ステータス用出力信号の出力はLS06（オープンコレクタ）を使用しています。  
各出力はそれぞれ10KΩでプルアップしています。

コネクタ仕様

	パーツ名	メーカー
Mirror Drive 本体側ヘッダー	DF11-8DP-2DSA	ヒロセ電機
外部接続側コネクタ（推奨）	DF11-8DS-2C	ヒロセ電機
外部接続コネクタ用圧着端子（推奨）	DF11-2428SCF/SC	ヒロセ電機

## A.2.2 外部LED用出力信号

外部LED用出力信号コネクタのコネクタ・ピン配置、ステータス定義、外部接続用回路図、電気的仕様、コネクタ仕様について表記します。

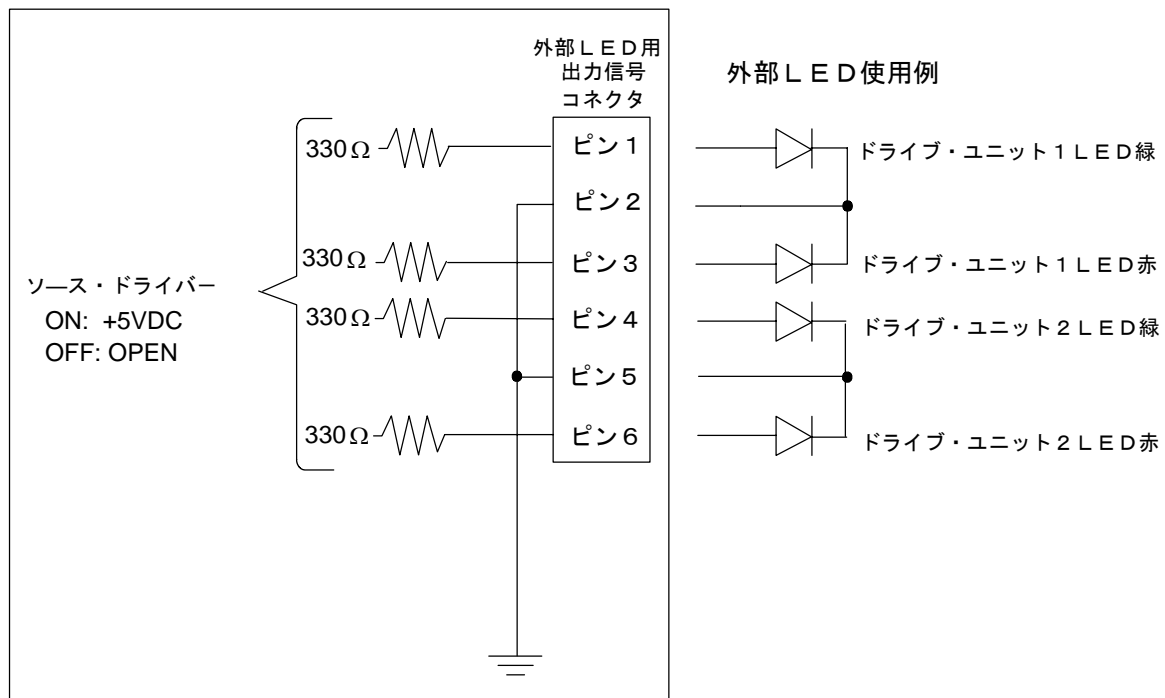
コネクタの信号ピンは次のように配置されます。

ピン番号	信号	コネクタ・ピン配置
1	ドライブ・ユニット1 LED緑	
2	GND	
3	ドライブ・ユニット1 LED赤	
4	ドライブ・ユニット2 LED緑	
5	GND	
6	ドライブ・ユニット2 LED赤	

各出力信号とMirror Drive 本体側のドライブ・ステータス・インジケータとの対応表を示します。

Mirror Drive 本体側の ドライブ・ステータス・インジケータ	外部LED用出力信号			
	ピン1	ピン3	ピン4	ピン6
ドライブ・ユニット1 LED緑	点灯	消灯	消灯	消灯
ドライブ・ユニット1 LED赤	消灯	点灯	消灯	消灯
ドライブ・ユニット1 LED橙	点灯	点灯	消灯	消灯
ドライブ・ユニット2 LED緑	消灯	消灯	点灯	消灯
ドライブ・ユニット2 LED赤	消灯	消灯	消灯	点灯
ドライブ・ユニット2 LED橙	消灯	消灯	点灯	点灯

外部接続用回路図を以下に示します。



出力信号（信号ピン1, 3, 4, 6）の電氣的仕様

ソース電流 (出力: High)	最大 15mA
------------------	---------

	<b>注意</b>	出力信号の電圧は内部制御抵抗により変化します。
--	-----------	-------------------------

コネクタ仕様

	パーツ名	メーカー
Mirror Drive 本体側ヘッダー	DF11-6DP-2DS22	ヒロセ電機
外部接続側コネクタ (推奨)	DF11-6DS-2C	ヒロセ電機
外部接続コネクタ用圧着端子 (推奨)	DF11-2428SCF/SC	ヒロセ電機

## 付録一 B 付属品

---

### 5.25型 Mirror Drive AT Model AXRA-N Series 用付属品

- 5.25型 Mirror Drive AT Model AXRA-N Series 取扱説明書（本書）（部品番号：A202828）
- 取付け用ネジ（4個）
- カギ（2個）

## 付録－C 工場出荷時設定

工場出荷時のMirror Driveの設定スイッチ、ブザー・スイッチの設定は、下記のとおりです。

### 設定スイッチ

	出荷時の設定		
	設定	SW No.	SW設定
動作モード	ミラー・モード	1	OFF
		2	ON
		3	OFF
マスター／スレーブ	マスター	4	ON
		5	OFF
		6	OFF
Ultra DMA66 モード	オン	7	ON
ライト・キャッシュ・モード	オン	8	ON

### ブザー・スイッチ

	出荷時の設定	
	設定	SW設定
ブザー・スイッチ	オン	ON



## 付録一 D 交換部品

---

下記の製品が交換部品として用意されています。

部品の名称	部品番号	
40GBドライブ・ユニット	A203707	AXRA-N402A2/AXRA-N402A3用交換ドライブ・ユニット
120GBドライブ・ユニット	A203370	AXRA-N1202A用交換ドライブ・ユニット
コントローラ・ユニット	A202665	AXRA-NシリーズAT用交換コントローラ・ユニット

# お問い合わせ

本製品に関するお問い合わせは、お買い求めになった販売店またはお客様サポートまでお願いいたします。なお、お問い合わせ時は下記の「お知らせいただく内容」についてお知らせください。

## ●お知らせいただく内容

1. お客様の住所、氏名、郵便番号、連絡先の電話番号およびFAX番号
2. ご使用の弊社製品名、バージョンおよびシリアル・ナンバー  
(弊社製品名などの記載場所については、P5.「2.2 外形寸法図」を参考にしてください。)
3. ご使用のOSおよびバージョン
4. 現在の状態(どのような時に、どうなり、現在どうなっているか。モニター画面の状態やエラー・メッセージなどの内容。)

ここに弊社製品名、バージョンおよびシリアル・ナンバーを控えておいてください。

弊社製品名	
バージョン	
シリアル・ナンバー	

## 株式会社ストレージ・ビジョン

〒108-0014 東京都港区芝4丁目13番2号

市原ビル 2F

ホームページ <http://www.str-v.com>

この製品については下記までお問い合わせください。

お客様サポート [cs@str-v.com](mailto:cs@str-v.com)

### ※メモ

お買い求めになった販売店および保守担当会社

販売店名 :

電話番号 :

保守担当会社名 :

電話番号 :