



---

3.5 型 Hybrid Mirror Drive  
Serial-ATA MODEL  
SVRE-ZxxxSA Series

取扱説明書

P/N A204107

Revision 1.0

---



## はじめに

---

このたびは、3.5 型 Hybrid Mirror Drive Serial-ATA Model SVRE-Z Series (以降 Mirror Drive と呼びます) をお買い求めいただきましてありがとうございます。

### 注意事項

ご使用前には、必ず取扱説明書をお読みください。

本書では、Mirror Drive の性能を最大限活用いただけるよう、注意事項、取扱方法、各種機能の設定方法などについて説明しています。

Mirror Drive で何らかの問題が生じた場合、巻末のサポートデスクに問い合わせる前に、この取扱説明書を参照してください。「6 故障時の処置」の中で Mirror Drive の使用中に発生する問題の解決方法をカバーしています。

### 梱包箱及び梱包材の保管

本製品の梱包箱および梱包材は、輸送中に生じる衝撃から Mirror Drive を保護します。

開梱後は、大切に保管し、修理などでの輸送の際にご利用ください。

また、本製品は、出荷時に静電防止防湿袋により密封されておりますので、設置あるいは使用直前に開封されるようお願いいたします。

### 弊社製品名、バージョンおよびシリアル・ナンバーの控え

ホスト・コンピュータへ組込む前に、お買い求めになった弊社製品名、バージョンおよびシリアル・ナンバーを巻末の「お問い合わせ」の所定のところに控えてください。

弊社製品名などの記載場所は「2.1 各部の名称」を参考にしてください。

- 本書の内容の一部または全部を無断で転載することは禁止されています。
- 本書の内容に関しては、将来予告なく変更することがあります。
- 本書の内容については万全を期しておりますが、不明な点や誤りなどがありましたら巻末のサポートデスクまでお知らせください。




Copyright© Storage Vision Co., Ltd. 2010 All rights reserved.

## 安全にお使いいただくために

本製品を安全に正しくお使いいただくために、この取扱説明書は安全表示を使用しています。これらの記載事項は安全のために必ずお守り下さい。

### 絵表示について

本製品を正しくご使用いただき、あなたや他の人々への危害や財産への損害を未然に防止するために、この取扱説明書および本製品への安全表示については、以下の絵表示を使用しています。

 <b>危険</b>	この表示を無視して誤った取り扱いをすると、人の死亡または重傷を負う可能性が想定される内容を示しています。
 <b>注意</b>	この表示を無視して誤った取り扱いをすると、人が傷害を負う可能性が想定される内容、および物的損害の発生が想定される内容を示しています。
 <b>重要</b>	本製品の故障・損傷や誤った操作を防ぐために、操作上必ず守っていただきたい重要事項や制限事項を示しています。

### 危険 / 注意ラベル表示について

本製品の外部または内部に黄色地に黒文字で表示されているラベルがあるときは、安全上に関する危険または注意のラベルです。必ず表示の指示に従ってください。

この取扱説明書に記載されている以外に、危険または注意ラベルによる表示があるときは、必ずその指示に従ってください。

## 危険

---

- 煙が出ている、異臭がするなどの異常事態が発生した場合、すぐにホスト・コンピュータの電源を遮断してください。  
火災、感電、故障の原因になります。
- 本製品の内部に異物(金属、水、液体など)が入った場合、すぐにホスト・コンピュータの電源を遮断してください。  
火災、感電、故障の原因になります。
- 高温になる場所、湿気の多い場所では使用しないでください。  
火災、感電、故障の原因になります。
- 本製品を分解、改造などをしないでください。  
火災、感電、故障の原因になります。
- 本製品にケーブル類を抜き差しする場合、ホスト・コンピュータおよび接続される機器の電源を必ず遮断してから行ってください。また、ケーブル類を無理に曲げたり、ねじったり、引っ張ったりしないでください。  
火災、感電、故障の原因になります。

 **注意**

- 振動や衝撃の発生する場所では使用しないでください。  
誤動作、故障の原因となります。
- 急激に温度差を与えると機器が結露して故障の原因となります。結露させないようにご注意ください。  
万一結露させてしまった場合は、しばらく放置し、完全に乾いたことを確認してからご使用ください。
- テレビ、スピーカーなどの強い電磁気を発生する電子機器の近くには置かないでください。  
誤動作、故障の原因となります。
- 本製品を組み込んだホスト・コンピュータを移動する場合、必ず電源を遮断し、振動や衝撃を与えないようにしてください。  
誤動作、故障の原因となります。
- 短時間に電源のオン/オフを繰り返すと、止まりかけたメディアの回転を再度始めることになり、ドライブ・ユニットのスピンドル・モーターやヘッドなどにダメージを与え、寿命を短くする恐れがあります。電源をオフにした場合、ドライブ・ユニット内部のメディアが停止するのに十分な時間(約 15 秒)をおいてから、電源をオンしてください。  
万一正常なドライブ・ユニットを引き抜く場合も、電源をオフしてから十分な時間(約 20 秒)をおいてから引き抜いてください。
- 長期間(3 ヶ月以上)、通電しない状態で、放置、保管しないでください。  
誤動作、故障の原因となります。
- ドライブ・ユニットのカバー表面を押さないでください。  
誤動作、故障の原因となります。
- 開梱および移動後に使用する場合、電源を投入する前に、各ドライブ・ユニットを 1 台ずつ押し込んでください。

## 重要

---

- 重要なデータは、必ずテープ装置や光媒体などにバックアップをお取りください。本製品はミラーリングにより、1 台のドライブ・ユニットに障害が発生してもデータの損失を防ぐように設計されています。もし、2 台のドライブ・ユニットに同時に障害が発生した場合や、冗長化されていない部品に障害が発生した場合は、データが消失する恐れがあります。また、人為的なデータの消去、機器の損壊などの理由によりデータを消失する恐れもあります。
- ドライブ・ユニット表面の穴をふさぐとドライブ・ユニットの故障の原因となりますので、絶対にふさがないようにください。（HDD の場合）
- キャッシュ・メモリを使用していますので、緊急時以外はオペレーティング・システムのシャットダウンの手順に従うか、アクセス LED が 10 秒以上消灯していることを確認してから電源を遮断してください。キャッシュ・メモリ内のデータが消失する恐れがあります。
- 各ドライブ・ユニットは、シリアル・ナンバーで管理されています。ドライブ・ユニット交換時以外は、ドライブ・ユニットを外したり、入れ替えたりしないでください。起動できなくなります。
- ご使用になる時は、本製品に添付している取付けネジで、ホスト・コンピュータ内の取付けベイにしっかりと固定してください。（推奨締付けトルク 0.49N・m）

## 静電気に関する注意事項

---

静電気による損傷を回避するために、本製品を取り扱うときには、以下の注意を守ってください。

- 本製品を扱うときは、ホスト・コンピュータなどの金属部分に触り、体内の静電気を逃がしてください。
- 本製品を扱うときは、筐体の端を持ってください。回路基板には決して手を触れないでください。
- コントローラ・ユニットやドライブ・ユニット交換時および、本製品の開封後に他の場所に置く場合、本製品が入っていた静電防止防湿袋を凹凸のない平らな面に置き、その上に置くようにしてください。

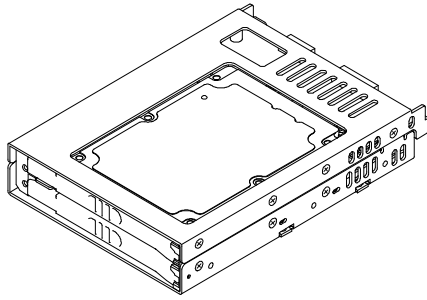
## Mirror Drive の設置に関する注意事項

Mirror Drive をホスト・コンピュータに設置する場合、下記の<A>のようにドライブ・ユニットが水平になる方向に設置してください。

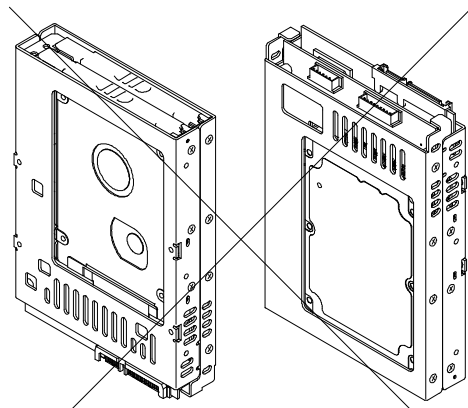
<B>のようにコネクタ側が上もしくは下になる方向に設置しないでください。

また、<C>のように側面が上もしくは下になる方向に設置する場合は、巻末の[サポートデスク](#)までご相談ください。

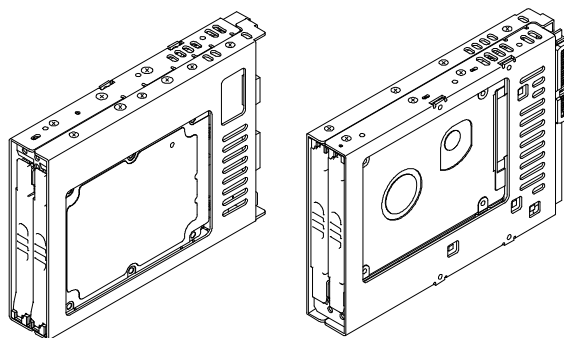
<A> ドライブ・ユニットが水平になる方向



<B> コネクタ側が上もしくは下になる方向



<C> 側面が上もしくは下になる方向



# 目次

---

はじめに.....	i
安全にお使いいただくために .....	ii
危険.....	iii
注意.....	iv
重要.....	v
静電気に関する注意事項 .....	vi
Mirror Drive の設置に関する注意事項.....	vii
目次.....	viii
1 3.5 型 Hybrid Mirror Drive の紹介 .....	1
1.1  特長 .....	1
1.2  ミラーリングについて .....	1
1.3  キャッシュ・バッファ機能.....	1
1.4  データの再構築 .....	2
1.5  リバイバル・リコン機能 .....	2
2 外形図.....	3
2.1  各部の名称 .....	3
2.2  外形寸法図 .....	4
2.2.1  Mirror Drive .....	4
2.2.2  5 インチベイ取付け専用金具付き Mirror Drive.....	5
3 ホスト・コンピュータとの接続.....	6
3.1  動作モードの設定 .....	6
3.2  ホスト・コンピュータへの組込み.....	6
3.3  ケーブルの接続.....	7
3.4  電源の投入 .....	7
4 設定 .....	8
4.1  設定スイッチ .....	8
4.1.1  動作モードの設定（変更禁止） .....	8
4.1.2  書込みキャッシュの設定 .....	9
4.1.3  リバイバル・リコンの設定.....	9
4.1.4  ブザーの設定 .....	9
5 ステータスの表示.....	10
5.1  LED .....	10
5.1.1  アクセス LED.....	10
5.1.2  ドライブ LED.....	10
5.1.3  ブザー .....	11
5.2  外部信号出力.....	12
5.2.1  ステータス信号コネクタ .....	12
5.2.2  外部 LED ステータス信号コネクタ .....	14
5.2.3  ブザー停止信号コネクタ .....	15

6	故障時の処置	16
6.1	故障状況の確認	16
6.2	ドライブ・ユニットの交換	17
6.2.1	ドライブ・ユニット 1 台交換の場合	17
6.2.2	ドライブ・ユニット 2 台交換の場合	18
6.3	コントローラ・ユニットの交換	20
6.3.1	両ドライブ・ユニットが正常である場合	20
6.3.2	ドライブ・ユニットが 1 台故障している場合	21
6.4	その他の故障	21
付録-A	仕様	22
付録-B	付属品	23
付録-C	工場出荷時設定	24
付録-D	交換部品	25
	お問い合わせ	26



# 1 3.5 型 Hybrid Mirror Driveの紹介

本 Mirror Drive は、1 台のハードディスク・ドライブ・ユニット (2.5 型 HDD) と 1 台のソリッドステート・ドライブ (2.5 型 SSD) を搭載し、ミラーリングによりデータの保護を実現しています。ホスト・コンピュータからは、通常のハードディスクとして認識されますので、Mirror Drive を接続するだけで使用可能です。

## 1.1 特長

- 1 台のドライブ・ユニットに障害が発生しても連続運転が可能で、データが消失することはありません。故障したドライブ・ユニットを交換すると自動的にデータが再構築されます。
- ドライブとして、HDDとSSDを搭載することで相互の特性を補完し合い、HDDのみを搭載したMirror Driveに比べ、格段に高いデータ保護性能を実現しています。
- 業界標準のSATAインターフェースを採用しており、1台のSATAハードディスクとして動作します。特別なデバイス・ドライバなどは必要なく、ホスト・コンピュータやオペレーティング・システムなどを選びません。
- SATA- I (最大データ転送速度 : 1.5Gbps)に対応しています。
- キャッシュ・メモリを搭載し、パフォーマンスを向上させています。
- ハードウェアでミラーリングを行いますので、システム側のオーバーヘッドがほとんどありません。

## 1.2 ミラーリングについて

同じデータを 2 台のドライブ・ユニットに重複して書込みます。1 台のドライブ・ユニットが故障しても、もう 1 台のドライブ・ユニットから読み出すことができます。

## 1.3 キャッシュ・バッファ機能

Mirror Driveは、キャッシュ・メモリを搭載しています。書込みキャッシュがEnable(有効)の場合、書込みデータをキャッシュ・メモリに取り込んだ時点で、ホスト・コンピュータにコマンドの処理の終了を通知します。その後、複数の書込みデータを 1 度に書込むことにより、パフォーマンスを向上させています。書込みキャッシュの設定は、設定スイッチから変更できます。(「4.1.2 書き込みキャッシュの設定」参照) 出荷時は「Enable」に設定されています。



### 重要

緊急時以外は、オペレーティング・システムのシャットダウンの手順に従うか、アクセス LED およびドライブ LED が 10 秒以上消灯していることを確認してから電源を遮断してください。アクセス LED およびドライブ LED が点灯(あるいは点滅)中に、電源を遮断すると Mirror Drive のキャッシュ・メモリ内に残っているデータが消失する恐れがあります。

## 1.4 データの再構築

故障したドライブ・ユニットの交換後、ホスト・コンピュータの電源を投入すると、自動的にデータの再構築（正常のドライブ・ユニットから交換したドライブ・ユニットにデータのコピーを行う）が始まります。データ再構築中でも Mirror Drive を使用することができます。再構築中は正常なドライブ・ユニットのドライブ LED が緑色に点灯し、交換したドライブ・ユニットのドライブ LED は橙色に点滅します。



### 注意

データ再構築中は、Mirror Drive を取り付けているホスト・コンピュータの電源を遮断しないでください。正常なドライブ・ユニット側のデータも破壊してしまい、データの再構築が出来なくなる恐れがあります。

データ再構築中に正常なドライブ・ユニット上に読み込めないセクタが存在すると、そのセクタをスキップしてデータの再構築を続けます。スキップしたセクタは読み込むことができなくなります。しかし、そのセクタにデータを書き込むと、そのセクタは読み込むことができます。



### 重要

データ再構築中にエラーをスキップしてデータの復旧を行った場合、そのセクタのデータは消失してしまいます。定期的にバックアップを取ることをお勧めします。

## 1.5 リバイバル・リコン機能

ドライブ・ユニットに何らかの問題が発生し、所定の時間内(30 秒)に応答が得られない場合、Mirror Drive は該当するドライブ・ユニットに対し、リセットコマンドを発行して状態を確認します。

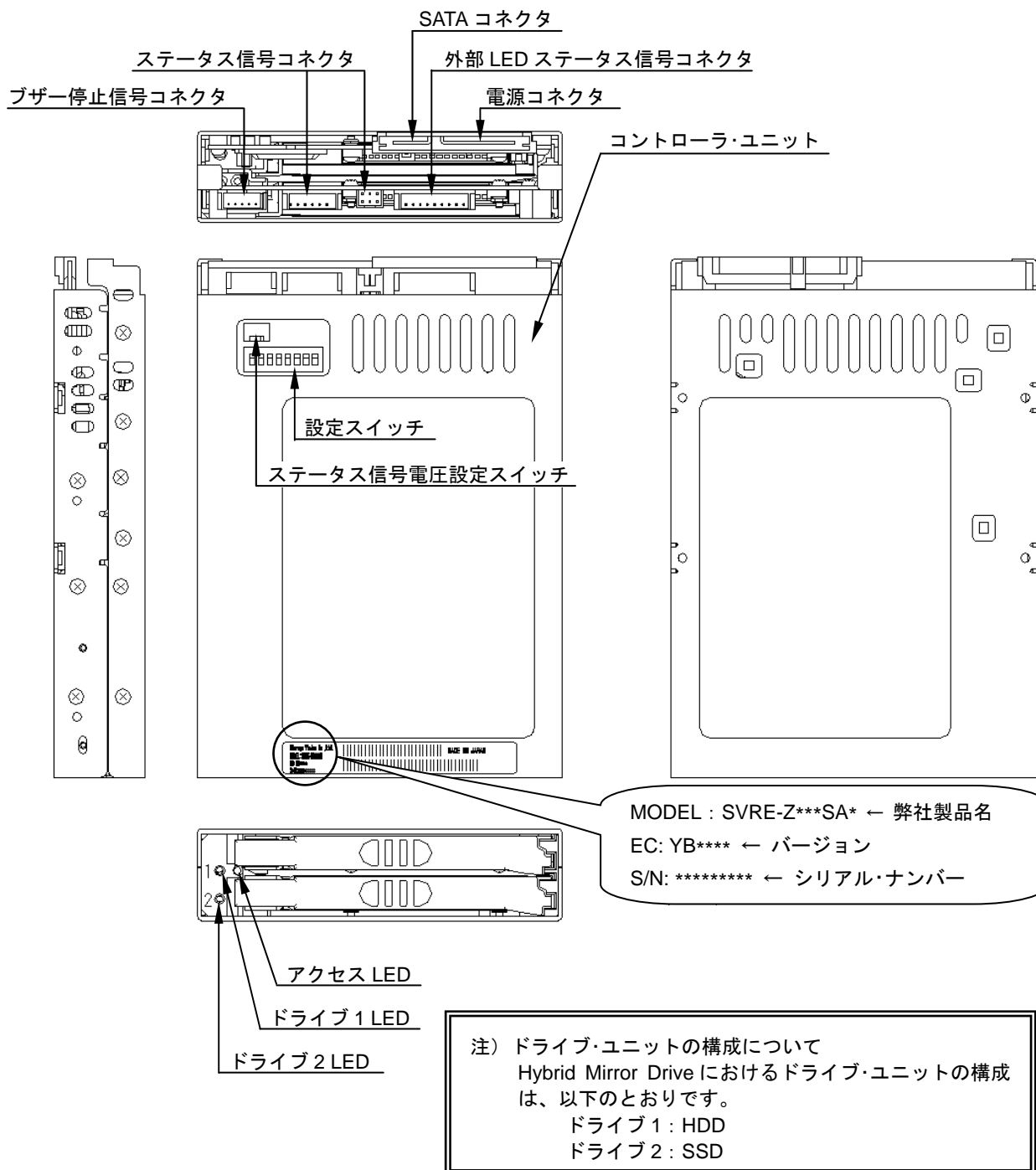
この後、該当するドライブ・ユニットが復旧すれば正常動作に戻りますが、復旧しなければ故障と判断されます。この時、該当するドライブ・ユニットの電源をオフ/オンし、復旧すればデータの再構築を開始します。この機能をリバイバル・リコン機能と呼びます。

データの再構築中もホスト・コンピュータに対して正常に動作し、再構築終了後は通常動作に戻ります。

このリバイバル・リコンは2回まで実行されますが、3回目にはデータの再構築を行わず、該当するドライブ・ユニットを故障と判断します。この時、該当するドライブ・ユニットのドライブ LED は橙色に点灯します。リバイバル・リコンの設定は、設定スイッチから変更できます。（「4.1.3 リバイバル・リコンの設定」参照）出荷時は「Enable」に設定されています。

## 2 外形図

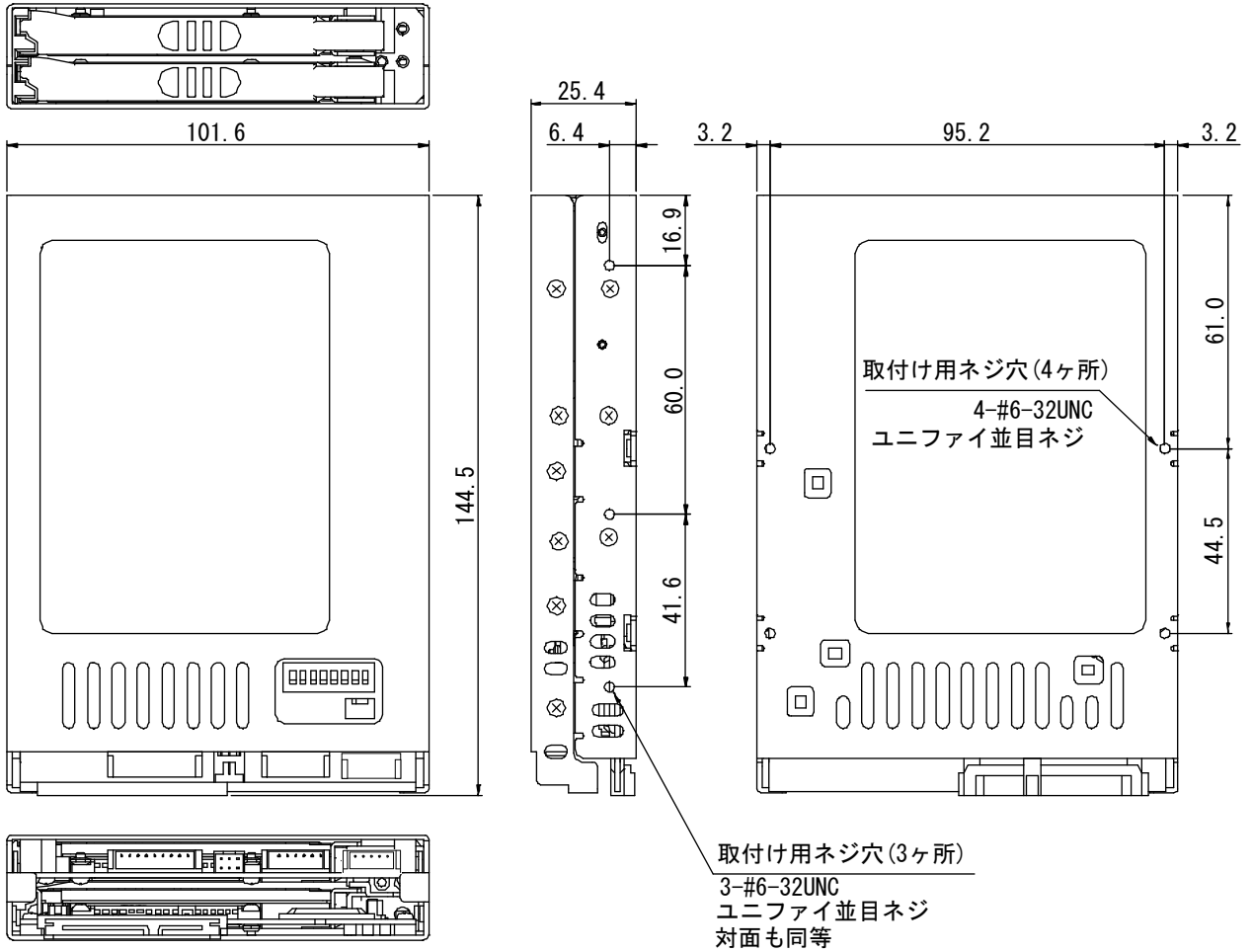
### 2.1 各部の名称



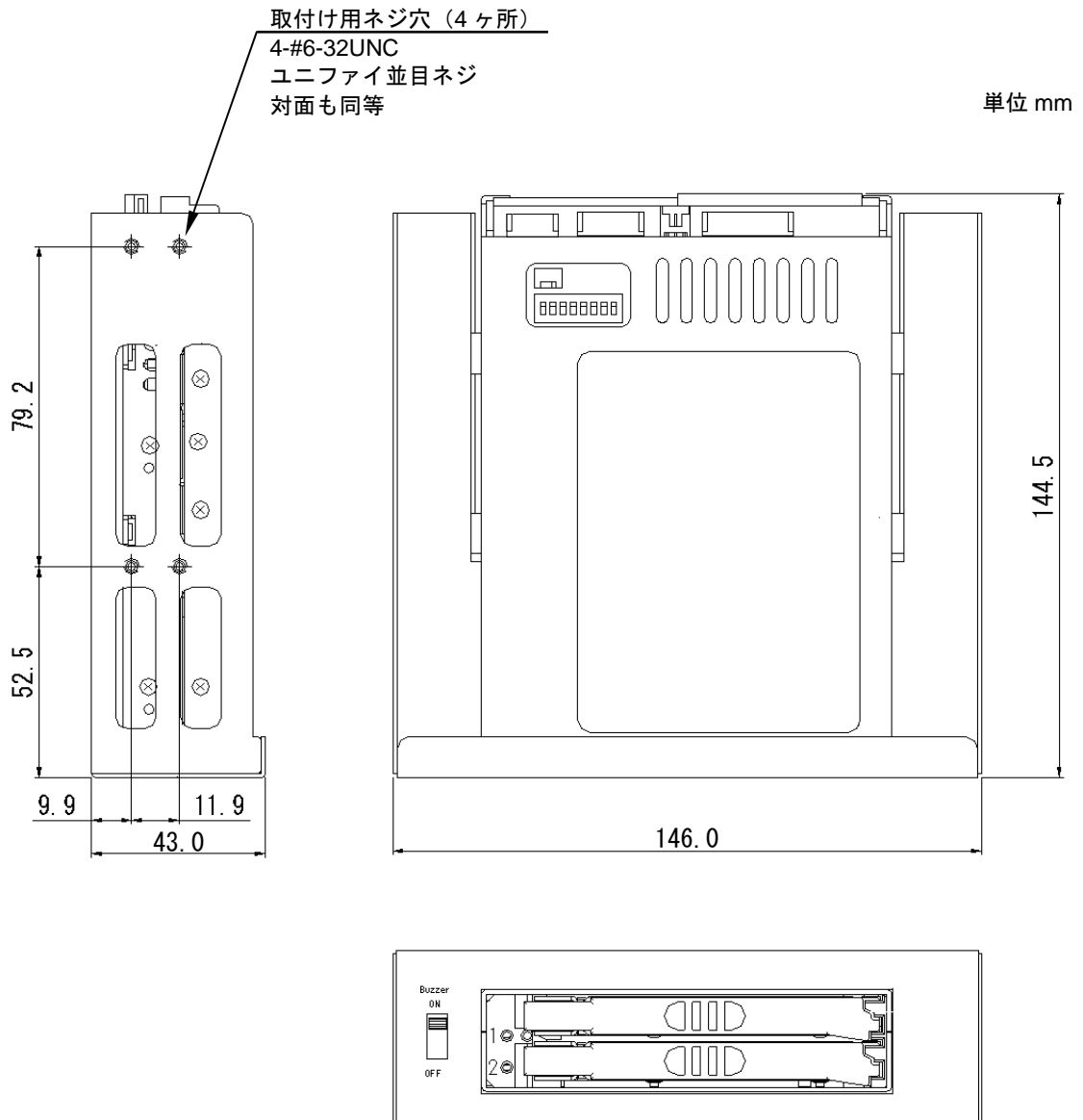
## 2.2 外形寸法図

### 2.2.1 Mirror Drive

単位 mm



## 2.2.2 5 インチベイ取付け専用金具付きMirror Drive



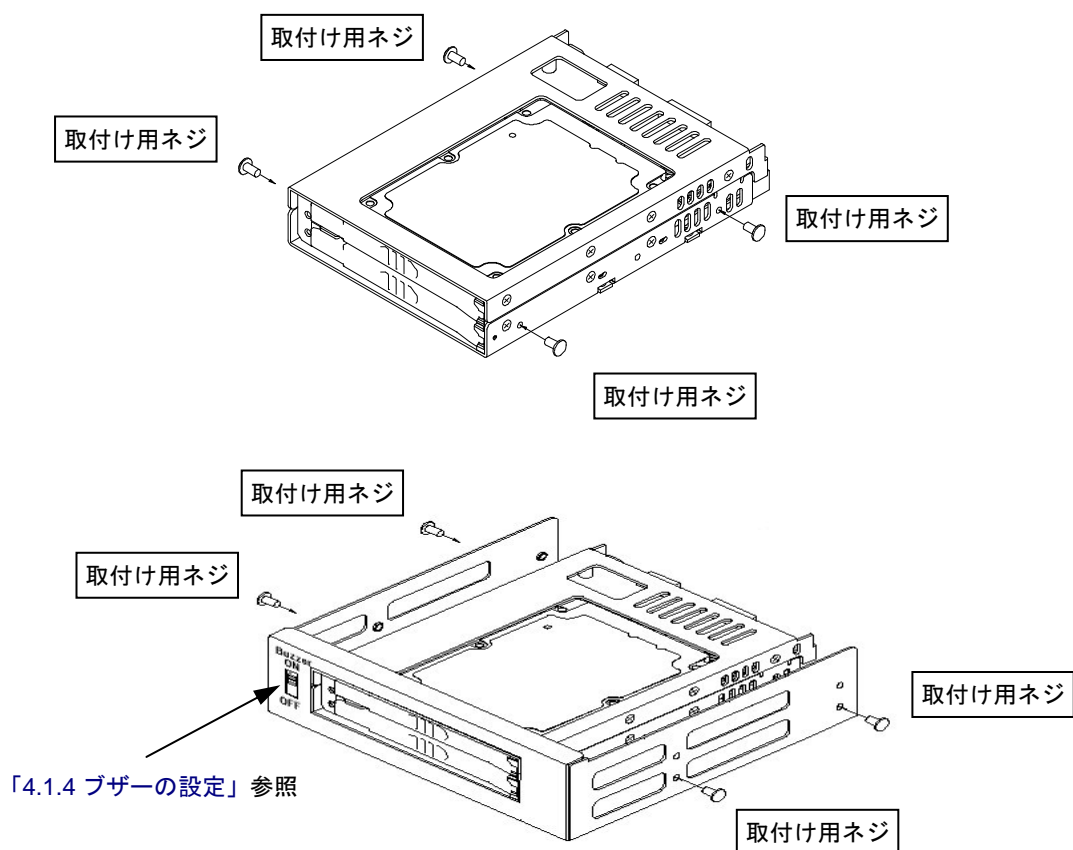
## 3 ホスト・コンピュータとの接続

### 3.1 動作モードの設定

「4 設定」を参照して、書き込みキャッシュ、リバイバル・リコン、ブザーを設定してください。工場出荷時の設定については「付録-C 工場出荷時設定」を参照してください。

### 3.2 ホスト・コンピュータへの組込み

ホスト・コンピュータに組込むときは、添付の取付け用ネジを使用してください。取付け用ネジ穴の位置は「2.2 外形寸法図」を参照してください。下記の図面は、側面の取付け用ネジ穴を使用した場合の例です。



側面の取付け用ネジ穴を使用した場合

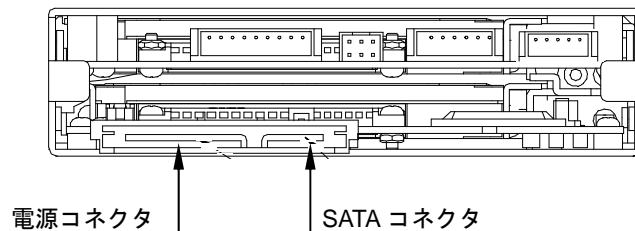


#### 注意

ホスト・コンピュータに組込むときは、ドライブ・ユニットの表面温度が 60°C 以下になるように十分な冷却を行ってください。

### 3.3 ケーブルの接続

- 1) SATA 用 電源ケーブルを接続してください。電源は DC+5V を使用します。
- 2) SATA 用 信号ケーブルを使用して、ホスト・コンピュータと接続してください。



#### 注意

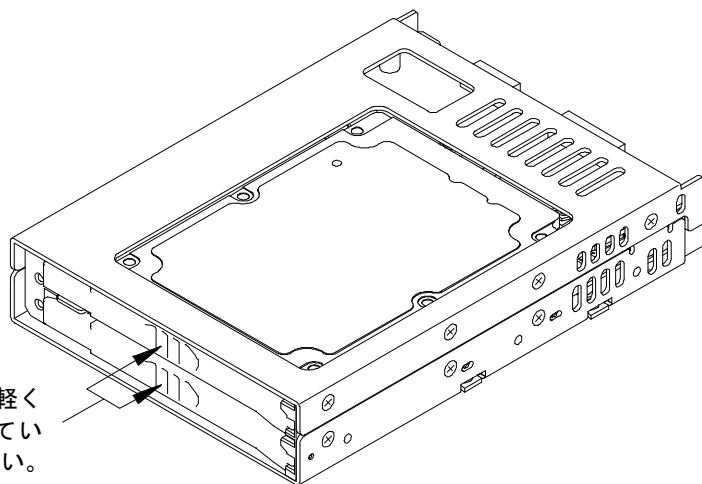
ケーブル類の接続は、必ずホスト・コンピュータの電源を遮断してから行ってください。

### 3.4 電源の投入

ホスト・コンピュータの電源を投入する前に、各ドライブ・ユニットを前面より軽く押して、確実に実装されていることを確認してください。

その後、ホスト・コンピュータの電源を投入し、本製品がホスト・コンピュータから正しく認識できるか確認してください。

各ドライブ・ユニットを軽く  
押して確実に実装されてい  
ることを確認してください。



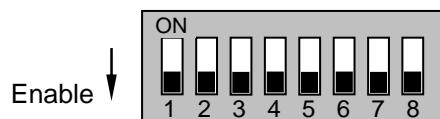
#### 注意

ホスト・コンピュータの電源を投入する前に、SATA ケーブルおよび電源ケーブルが正しく接続されていることを確認してください。

## 4 設定

### 4.1 設定スイッチ

設定スイッチにて、書込みキャッシュ、リバイバル・リコン、ブザーの設定が行えます。  
設定スイッチの場所は「2.1 各部の名称」を参照してください。（8ビット DIPスイッチ）



設定スイッチ	機能	出荷時の設定
1	動作モード 「4.1.1 動作モードの設定」	Enable (ミラーモード) ※ 変更禁止
2		
3		
4	予約	Enable ※ 変更禁止
5	書込みキャッシュ 「4.1.2 書込みキャッシュの設定」	Enable
6	リバイバル・リコン 「4.1.3 リバイバル・リコンの設定」	Enable
7	ブザー 「4.1.4 ブザーの設定」	Enable
8	予約	Enable ※ 変更禁止



#### 注意

動作モードは変更しないでください。  
(上図は、工場出荷時の設定です。)

#### 4.1.1 動作モードの設定（変更禁止）

設定スイッチの1,2,3は、ミラーモードに設定されています。  
このスイッチの変更は行わないでください。



#### 重要

動作モードの変更を行うと記憶されていたデータは消失しますので、ご注意ください。

## 4.1.2 書込みキャッシュの設定

書込みキャッシュの設定を行います。Enable(有効)の場合、書込みデータをキャッシュ・メモリに受け取った時点で、ホスト・コンピュータにコマンド処理の終了を通知し、その後ドライブ・ユニットに書込みます。Disable(無効)の場合、実際にドライブ・ユニットへのデータの書込みが終了した後、ホスト・コンピュータにコマンドの終了を通知します。



### 重要

ホスト・コンピュータの電源を遮断する場合、必ずオペレーティング・システムのシャットダウンの手順に従ってください。緊急時の場合は、アクセス LED およびドライブ LED の両方が 10 秒以上消灯していることを確認してから電源を遮断してください。アクセス LED およびドライブ LED が点灯中に電源を遮断すると、キャッシュ・メモリ内に残っているデータが消失する恐れがあります。

## 4.1.3 リバイバル・リコンの設定

リバイバル・リコンの設定を行います。リバイバル・リコンが Enable(有効)の場合、該当するドライブ・ユニットのエラーの復旧が出来ないと判断されても、すぐにそのドライブ・ユニットを故障とせず、ドライブ・ユニットの電源をオフ/オンし、復旧するとデータの再構築(2回まで)を行います。Disable(無効)の場合、ドライブ・ユニットへの電源のオフ/オンを行わず故障と判断します。

## 4.1.4 ブザーの設定

ブザーの設定を行います。Enable(有効)の場合、故障検出時にブザーが鳴ります。故障したドライブ・ユニットを交換するまでブザーは鳴り続けます。ブザーを止める場合は、設定スイッチを Disable(無効)に変更してください。ブザーの設定を変更した場合には、必ずドライブ・ユニットを交換した際に Enable(有効)にしてください。Disable(無効)の場合、ブザーは鳴りません。

5 インチベイ取付け専用金具付の場合、必ず設定スイッチ 7 を Enable(有効)にしてください。BUZZERスイッチをOFFにすることによりブザーが止まります。BUZZERスイッチをOFFにした場合、必ずドライブ・ユニットを交換した際にONに戻してください。(BUZZERスイッチの場所は「2.2.2 5 インチベイ取付け専用金具付きMirror Drive」参照)

## 5 ステータスの表示

### 5.1 LED

コントローラ・ユニットおよびドライブ・ユニットのステータスは、前面の LED により表示されます。

#### 5.1.1 アクセスLED

表示	説明
緑色点灯	1) 電源投入時。*1 2) ホスト・コンピュータからのコマンド処理中。 上記のいずれかを示します。
橙色点灯	コントローラ・ユニットの故障。
橙色点滅	1) ドライブ・ユニットが2台とも故障しているか、正しくドライブ・ユニットが挿入されていない場合。 2) コントローラ・ユニット、ドライブ・ユニット1、ドライブ・ユニット2の全ての構成情報が異なる場合。 (両ドライブLEDが、同時に緑色に点灯します。) 3) ドライブ・ユニットが1台故障時、誤って正常なドライブ・ユニットを交換した場合、またはドライブ・ユニットを2台とも交換した場合。 上記のいずれかを示します。


\*1：電源投入時は、アクセスLED、両方のドライブLED共に緑色に点灯します。Mirror Driveの起動処理が終了するとこれらは消灯します。

#### 5.1.2 ドライブLED

表示	説明
緑色点灯	1) 電源投入時。*1 2) ホスト・コンピュータからのコマンド処理中。 3) Mirror Driveの内部処理中。 上記のいずれかを示します。
橙色点灯	ドライブ・ユニットの故障。
橙色点滅	コピー先ドライブ・ユニット(コピー元は緑色)のデータ再構築中。*2

\*1：電源投入時は、アクセスLED、両方のドライブLED共に緑色に点灯します。Mirror Driveの起動処理が終了するとこれらは消灯します。

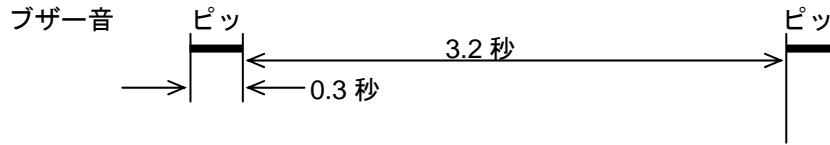
\*2：データ再構築が終了するとドライブLEDは消灯します。

 <b>重要</b>	<p>ドライブLEDが橙色に点灯している場合、該当する故障したドライブ・ユニットを早急に交換してください。</p> <p>1台が故障した状態で使いつづけ、もう1台にも障害が発生した場合は、ドライブ・ユニット上のデータは消失します。</p>
---	---

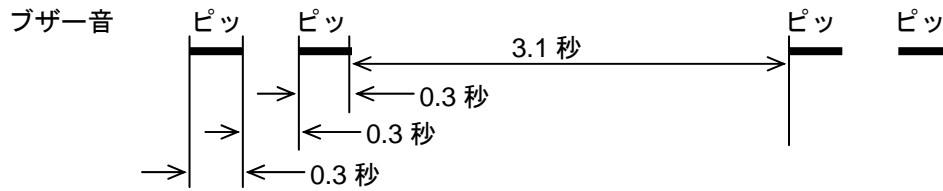
### 5.1.3 ブザー

ブザーの設定が Enable (有効) の場合、故障検出時に以下の間隔でブザーが鳴ります。ブザーを止める場合は、設定スイッチを Disable (無効) にしてください。

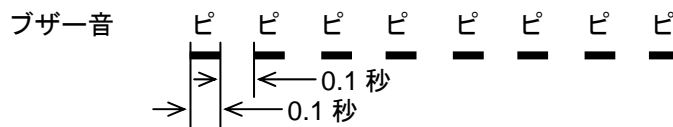
#### 1) ドライブ・ユニット 1 に故障が発生した場合



#### 2) ドライブ・ユニット 2 に故障が発生した場合

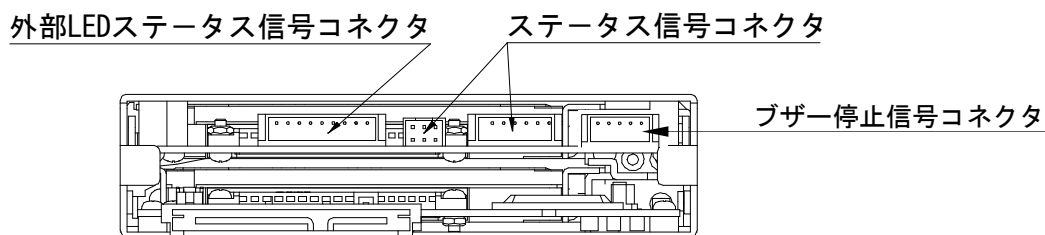


#### 3) ドライブ・ユニットが 2 台とも故障している場合 (正しく認識できない場合)



## 5.2 外部信号出力

ステータス検知のための出力信号を外部に取り出すことができます。（信号出力コネクタの場所は「2.1 各部の名称」を参照）



### 5.2.1 ステータス信号コネクタ

ステータス信号コネクタは、従来機種との互換性のため 2 個実装され、信号ピンは以下のように配置されています。（ステータス信号コネクタの場所は「2.1 各部の名称」を参照）

ピン番号	信号	コネクタのピン配置	
1	GND	 AXRD-UxxxAx 互換	 AXRB-UxxxAx 互換
2	+5VDC		
3	ステータス・ビット 2		
4	ステータス・ビット 1		
5	ステータス・ビット 0		
6	GND		

3 ビットの出力線について以下のステータスが定義されています。

	ビット 2	ビット 1	ビット 0	ステータス
0	Low	Low	Low	通常動作
1	Low	Low	High	ドライブ・ユニット 1 故障
2	Low	High	Low	ドライブ・ユニット 2 故障
3	Low	High	High	データ再構築中
4	High	Low	Low	コントローラ・ユニット停止 *1
5	High	Low	High	未定義
6	High	High	Low	Mirror Drive の起動処理中
7	High	High	High	予約 *2

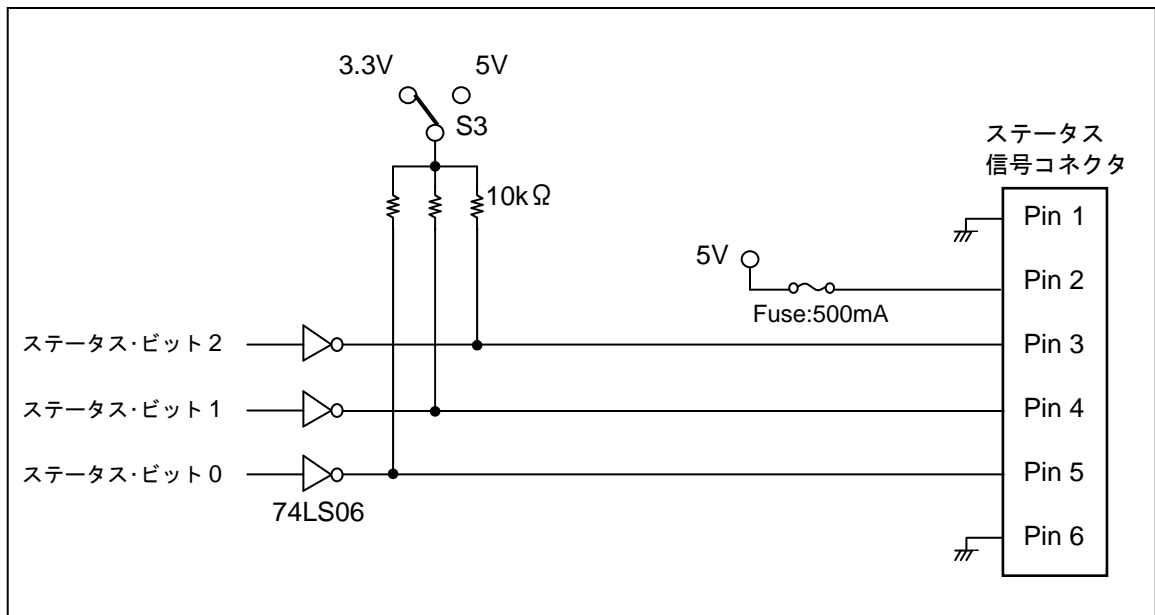
\*1：コントローラ・ユニットの停止は主に次の原因が考えられます。

- ・ 電源投入時、両ドライブ・ユニットが故障している。
- ・ 電源投入時、両ドライブ・ユニットとも正しく挿入されていない。
- ・ 1 台故障時に誤って正常なドライブ・ユニットを交換している。

\*2：電源投入から動作開始までの約 0.2 秒間この状態になります。

その後は特殊用途に予約されています。通常この状態になりません。

● ステータス信号出力部の内部回路



- ステータス信号コネクタのビット 0、1、2(信号ピン 3、4、5) および 5V の電氣的仕様  
出力電圧(3.3V または 5V)は、S3 で選択します。

ステータス・ビット 0 / 1 / 2 (Pin 3 / 4 / 5)	出力電圧	High	+3.3V / 5V (max.)
		Low	+0.4V (max.)
	引込み電流 (出力 Low)		20mA (max.)
	吐出し電流 (出力 High)		0.25mA (max.)
5V (Pin 2)			100mA (max.)

● CN23 コネクタ仕様

	パーツ名	メーカー
Mirror Drive 本体側ヘッダー	DF11-6DP-2DS (24)	ヒロセ電機
外部接続側コネクタ (推奨)	DF11-6DS-2C	ヒロセ電機
外部接続コネクタ用圧着端子 (推奨)	DF11-2428SCF/SC	ヒロセ電機

● CN13 コネクタ仕様

	パーツ名	メーカー
Mirror Drive 本体側ヘッダー	DF3Z-6P-2H (50)	ヒロセ電機
外部接続側コネクタ (推奨)	DF3-6S-2C	ヒロセ電機
外部接続コネクタ用圧着端子 (推奨)	DF3-2428SCC	ヒロセ電機

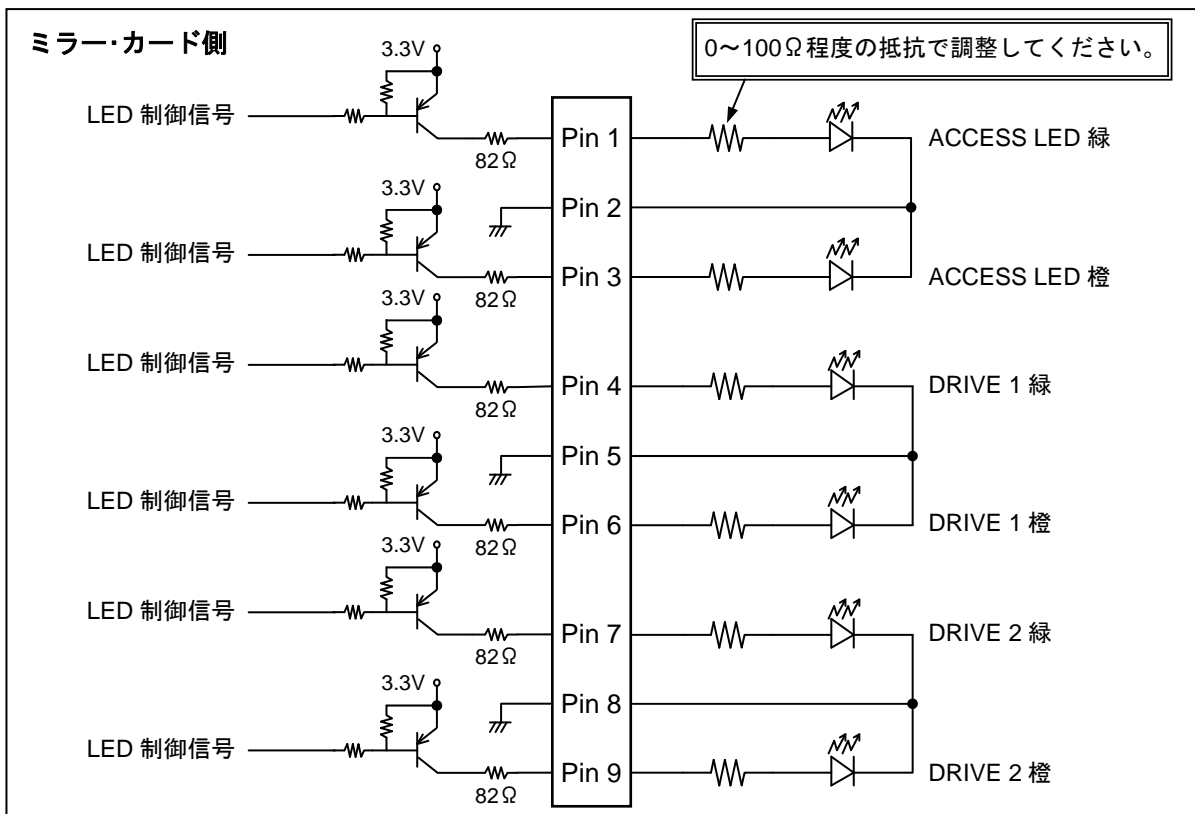
## 5.2.2 外部LEDステータス信号コネクタ

ドライブ状態表示のための基板上的 LED に加えて、CN14 から外部 LED を駆動することができます。  
 (外部LEDステータス信号コネクタの場所は「2.1 各部の名称」を参照)

ピン番号	信号	コネクタのピン配置
1	ACCESS LED 緑	
2	GND	
3	ACCESS LED 橙	
4	DRIVE 1 緑	
5	GND	
6	DRIVE 1 橙	
7	DRIVE 2 緑	
8	GND	
9	DRIVE 2 橙	

### ● 外部 LED ステータス信号コネクタと推奨回路

コネクタを通して外部に接続された LED は、基板上的 DRIVE 1,2 および ACCESS LED と同じタイミングで ON/OFF されます。LED に流れる電流を制限するための適当な抵抗を使用してください。

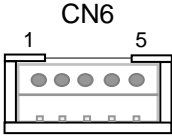


### ● CN14 コネクタ仕様

	パーツ名	メーカー
Mirror Drive 本体側ヘッダー	DF3Z-9P-2H (50)	ヒロセ電機
外部接続側コネクタ (推奨)	DF3-9S-2C	ヒロセ電機
外部接続コネクタ用圧着端子 (推奨)	DF3-2428SCC	ヒロセ電機

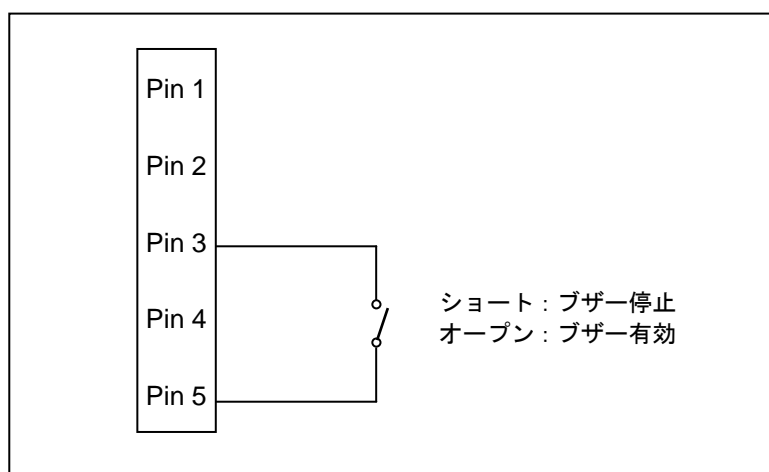
### 5.2.3 ブザー停止信号コネクタ

CN6 から外部スイッチによって、ブザーを停止することができます。  
 (ブザー停止信号コネクタの場所は「2.1 各部の名称」を参照)

ピン番号	信号	コネクタのピン配置
1	予約 ※	
2	予約 ※	
3	5V	
4	GND	
5	ブザー停止	

※ 予約ピンは、接続しないでください。

#### ● ブザー停止信号コネクタの回路



#### ● CN6 コネクタ仕様

	パーツ名	メーカー
Mirror Drive 本体側ヘッダー	DF3-5P-2DS (01)	ヒロセ電機
外部接続側コネクタ (推奨)	DF3-5S-2C (01)	ヒロセ電機
外部接続コネクタ用圧着端子 (推奨)	DF3-2428SCC	ヒロセ電機

## 6 故障時の処置

### 6.1 故障状況の確認

Mirror Drive が故障した場合、アクセス LED が橙色に点灯あるいは橙色に点滅し、ドライブ LED が橙色に点灯します。

ブザーの設定が Enable (有効) の場合、ブザーが鳴ります。これらの状態を確認した上で障害を切り分けてください。


アクセス LED	ドライブ LED		状態および処置
	ドライブ 1	ドライブ 2	
---	緑色点灯	橙色点滅	ドライブ・ユニット 1 からドライブ・ユニット 2 へデータの再構築中。(正常動作)
---	橙色点滅	緑色点灯	ドライブ・ユニット 2 からドライブ・ユニット 1 へデータの再構築中。(正常動作)
---	橙色点灯	---	ドライブ・ユニット 1 の故障です。 ドライブ・ユニット 1 を交換してください。
---	---	橙色点灯	ドライブ・ユニット 2 の故障です。 ドライブ・ユニット 2 を交換してください。
橙色点灯	---	---	コントローラ・ユニットの故障です。 コントローラ・ユニットを交換してください。
消灯	消灯	消灯	ホスト・コンピュータからのアクセスが出来ない場合、電源の供給状態を確認してください。それでも復旧しない場合は、巻末の <a href="#">サポートデスク</a> までお問い合わせください。
橙色点滅	消灯	消灯	両ドライブ・ユニットの接続状態を確認してください。それでも復旧しない場合は、巻末の <a href="#">サポートデスク</a> までお問い合わせください。
橙色点滅	緑色点灯	緑色点灯	交換するドライブ・ユニットを間違えています。 一旦、元の状態に戻してからやり直してください。
その他の点灯および点滅			巻末の <a href="#">サポートデスク</a> までお問い合わせください。


--- : 通常は消灯、アクセス時に緑色点灯または点滅。

ドライブ・ユニットを交換しても復旧しない場合、巻末の[サポートデスク](#)までお問い合わせください。

## 6.2 ドライブ・ユニットの交換

故障したドライブ・ユニットの交換は、ホスト・コンピュータが稼働中でも行うことができます。ドライブ・ユニットを交換すると自動的にデータの再構築が始まります。データの再構築中も、ホスト・コンピュータからのアクセスに対して正常に動作します。ドライブ・ユニットの交換は、必ずドライブ LED が橙色に点灯していることを確認してから行ってください。Hybrid Mirror Drive の特性維持のため、ドライブ 1 : HDD、ドライブ 2 : SDD の構成で装着されています。ドライブ交換時には、ドライブ 1、ドライブ 2 専用のドライブ・ユニットを使用してください。

 <b>重要</b>	<p>ストレージ・ビジョンが供給するドライブ・ユニットを用意してから、交換作業を行ってください。（「付録-D 交換部品」参照）</p> <p>それ以外の HDD は、容量、製造メーカー、型番が同じであっても使用しないでください。誤動作、故障の原因となります。また、保証対象外となります。</p>
	<p>片側 1 台のドライブ・ユニット障害発生時は、出来るだけ早く復旧作業を行ってください。障害の復旧作業の前に、正常なドライブ・ユニットで障害が発生するとデータの再構築、復旧ができなくなります。</p>


 <b>注意</b>	<p>ドライブ・ユニットの交換作業を行う時は、ホスト・コンピュータのシャーシや電源などの金属部分に触れて、身体の静電気を放電してから行ってください。</p>
	<p>ドライブ・ユニットやコントローラ・ユニットに、振動や衝撃を与えないでください。誤動作、故障の原因となります。</p>

### 6.2.1 ドライブ・ユニット 1 台交換の場合


ホスト・コンピュータが稼働中に、交換を行うことができます。組み込みの形態によって、電源を遮断して交換を行う場合には、手順 3 および 8 を参考にしてください。

1. 交換用の新しいドライブ・ユニットを用意してください。（「付録-D 交換部品」参照）
2. ドライブ LED およびブザーにより、故障したドライブ・ユニットを確認してください。
3. ホスト・コンピュータの電源を遮断して交換を行う（ドライブ・ユニットが取り外せない）場合、AC ケーブルを抜き、Mirror Drive への電源および信号ケーブルを外し、Mirror Drive をホスト・コンピュータより取り外してください。
4. 故障しているドライブ・ユニットのレバーを左にスライドさせ、レバーをフリーな状態にします。
5. そのレバーを引き起こすとドライブが出てきますので、ドライブを引き抜きます。
6. 交換用ドライブ・ユニットをレバーが閉じた状態で奥まで押し込んでください。
7. ドライブ・ユニットのレバーを左にスライドさせ、確実に奥まで押し込み、レバーを右にスライドさせドライブ・ユニットを固定してください。
8. Mirror Drive を取り外して作業を行った場合、Mirror Drive をホスト・コンピュータに組み込み、電源および信号ケーブルを接続し、ホスト・コンピュータの電源を投入してください。ホスト・コンピュータが Mirror Drive を認識しているか確認してください。
9. ドライブ・ユニットのレバーが確実に閉じていることを確認してください。

10. ドライブ・ユニットの交換から数秒後に、交換したドライブ・ユニットのドライブ LED が橙色に点滅し（1 秒間隔）、データの再構築が始まります。

 <b>重要</b>	データの再構築中はドライブ・ユニットを抜かないでください。
---	-------------------------------


11. データの再構築中は、交換したドライブ・ユニットのドライブ LED が橙色に 1 秒間隔で点滅し、交換していないドライブ・ユニットのドライブ LED は緑色に点灯します。この時、交換したドライブ・ユニットへのアクセス時に緑色も点灯しますので、ドライブ LED は黄色に見える場合があります。
12. データの再構築が終了するとドライブ LED が消灯し、交換作業は完了です。

 <b>重要</b>	<p>誤って故障していないドライブ・ユニットを交換してしまった場合、両方のドライブ・ユニットのドライブ LED が緑色に点灯し、アクセス LED が橙色に点滅してホスト・コンピュータからアクセスできなくなります。</p> <p>この場合、電源を一度遮断し、誤って交換したドライブ・ユニットを元に戻し、故障したドライブ・ユニットを交換して電源を再投入すると、データの再構築を行うことができます。</p> <p>ホスト・コンピュータを再起動させる必要がありますので注意してください。</p>
---	---

## 6.2.2 ドライブ・ユニット 2 台交換の場合

ドライブ・ユニットが 2 台とも故障と判断される場合、下記の順番でドライブ・ユニットの交換作業を行ってください。この作業は、非常時のデータ復旧の試みであり、データやシステムの完全な復旧を保証するものではありません。

ドライブ・ユニットが 1 台故障の状態で使用し、もう 1 台も故障とみなされた場合を想定しており、後から故障とみなされたドライブ・ユニットが、再度の電源起動でアクセス可能になる場合に適用できます。はじめに故障になったドライブ・ユニットがどちらか不明の場合、または下の手順 6 で Mirror Drive が認識されない場合は、巻末の [サポートデスク](#) までお問い合わせください。

 <b>重要</b>	<p>ドライブ・ユニットが 1 台故障した場合、速やかに交換作業を行ってください。</p> <p>2 台とも故障した場合は、データの復旧が出来ない可能性が大きくなります。</p> <p>交換するドライブ・ユニットは、必ず「<a href="#">付録-D 交換部品</a>」にあるストレージ・ビジョンが供給するドライブ・ユニットを使用してください。</p> <p>データが残っているドライブ・ユニットを使用する場合、必ずデータの消失を避けるため、テープ装置や光媒体などにバックアップをお取りください。交換するドライブ・ユニットにデータが残っていた場合、消失する可能性があります。</p>
---	---

1. 交換用の新しいドライブ・ユニットを 2 台用意してください。（「[付録-D 交換部品](#)」参照）
2. ホスト・コンピュータの電源を遮断してください。
3. 最初に故障したドライブ・ユニットを取り出してください。（「[6.2.1 ドライブ・ユニット 1 台交換の場合](#)」手順 4,5 参照）  
（後から故障とみなされたドライブ・ユニットのデータをもとに復旧）
4. 交換用ドライブ・ユニットを取り付けてください。（「[6.2.1 ドライブ・ユニット 1 台交換の場合](#)」手順 6,7 参照）

5. ホスト・コンピュータの電源を投入してください。
6. ホスト・コンピュータが Mirror Drive を認識しているか確認してください。
7. ドライブ・ユニットのレバーが確実に閉じていることを確認してください。
8. ドライブ・ユニット交換から数秒後に、交換したドライブ・ユニットのドライブ LED が橙色に点滅し(1秒間隔)、データの再構築が始まります。

**重要**

データの再構築中はドライブ・ユニットを抜かないでください。

9. データの再構築中は、交換したドライブ・ユニットのドライブ LED が橙色に 1 秒間隔で点滅し、交換していないドライブ・ユニットのドライブ LED は緑色に点灯します。この時、交換したドライブ・ユニットへのアクセス時に緑色も点灯しますので、ドライブ LED は黄色に見える場合があります。
10. データの再構築が終了すると、ドライブ LED は消灯します。ドライブ LED の消灯確認後、ホスト・コンピュータの電源を遮断してください。
11. 後から故障したドライブ・ユニットを取り出してください。(「6.2.1 ドライブ・ユニット 1 台交換の場合」手順 4,5 参照)
12. 交換用ドライブ・ユニットを取り付けてください。(「6.2.1 ドライブ・ユニット 1 台交換の場合」手順 6,7 参照)
13. ホスト・コンピュータの電源を投入してください。
14. ドライブ・ユニットのレバーが確実に閉じていることを確認してください。
15. ドライブ・ユニット交換から数秒後に、交換したドライブ・ユニットのドライブ LED が橙色に点滅し(1秒間隔)、データの再構築が始まります。

**重要**

データの再構築中はドライブ・ユニットを抜かないでください。

16. データの再構築中は、交換したドライブ・ユニットのドライブ LED が橙色に 1 秒間隔で点滅し、交換していないドライブ・ユニットのドライブ LED は緑色に点灯します。この時、交換したドライブ・ユニットへのアクセス時に緑色も点灯しますので、ドライブ LED は黄色に見える場合があります。
17. データの再構築が終了するとドライブ LED が消灯し、交換作業は完了です。

## 6.3 コントローラ・ユニットの交換

アクセス LED が橙色に点灯し続けているか、ドライブ・ユニットの交換を行ったにもかかわらずドライブ LED が橙色に点灯して復旧しない場合、コントローラ・ユニットの故障が考えられます。このような場合は、コントローラ・ユニットの交換を行ってください。


コントローラ・ユニットの交換時は、正しい手順で交換作業を行うことによりデータは保存されます。ドライブ・ユニットの状態により、交換手順が異なりますので注意してください。

### 1) 両ドライブ・ユニットが正常である場合

両方のドライブ・ユニットを交換するコントローラ・ユニットに移し替えてください。必ずドライブ・ユニットは、対応するドライブ・ベイに入れてください。

### 2) ドライブ・ユニットが1台故障している場合

あらかじめドライブ・ユニットが故障とわかっている場合、正常なドライブ・ユニットのみ対応するドライブ・ベイに入れてください。

 <b>注意</b>	コントローラ・ユニットの交換作業を行う場合、ホスト・コンピュータの電源を必ず遮断し、電源ケーブルをコンセントから抜いてください。
	コントローラ・ユニットの交換作業を行う場合、ホスト・コンピュータのシャーシや電源などの金属部分に触れて、身体の静電気を放電してから行ってください。
	ドライブ・ユニットやコントローラ・ユニットに振動や衝撃を与えないでください。誤動作、故障の原因となります。
	コントローラ・ユニット交換後、Mirror Drive をホスト・コンピュータに組込む場合は、ホスト・コンピュータの取付けベイにしっかりと固定してください。 (推奨締付けトルク 0.49N・m)


次にドライブ・ユニットごとの交換手順を説明します。

### 6.3.1 両ドライブ・ユニットが正常である場合

1. 交換用のコントローラ・ユニットを用意してください。（「付録-D 交換部品」参照）
2. ホスト・コンピュータの電源を遮断してください。
3. AC ケーブルを抜き、Mirror Drive への電源および信号ケーブルを外し、Mirror Drive をホスト・コンピュータより取り外してください。
4. ドライブ・ユニットをベイ 1 より取り出してください。（「6.2.1 ドライブ・ユニット 1 台交換の場合」手順 4、5 参照）
5. 取り出したドライブ・ユニットを交換用のコントローラ・ユニットのベイ 1 に取り付けてください。（「6.2.1 ドライブ・ユニット 1 台交換の場合」手順 6、7 参照）
6. ドライブ・ユニットをベイ 2 より取り出してください。
7. 取り出したドライブ・ユニットを交換用のコントローラ・ユニットのベイ 2 に取り付けてください。
8. ドライブ・ユニットのレバーが確実に閉じていることを確認してください。
9. Mirror Drive をホスト・コンピュータに組込み、電源および信号ケーブルを接続してください。
10. ホスト・コンピュータの電源を投入してください。

### 6.3.2 ドライブ・ユニットが 1 台故障している場合

1. 交換用のドライブ・ユニットと交換用のコントローラ・ユニットを用意してください。（「付録-D 交換部品」参照）
2. ドライブ LED およびブザーにより、故障したドライブ・ユニットを確認してください。
3. ホスト・コンピュータの電源を遮断してください。
4. AC ケーブルを抜き、Mirror Drive の電源および信号ケーブルを外し、Mirror Drive をホスト・コンピュータより取り外してください。
5. 正常動作していたドライブ・ユニットを取り出してください。（「6.2.1 ドライブ・ユニット 1 台交換の場合」手順 4、5 参照）
6. 交換用コントローラ・ユニットと同じ番号のドライブ・ベイへ、前手順で引き抜いた正常なドライブ・ユニットを取り付けてください。（「6.2.1 ドライブ・ユニット 1 台交換の場合」手順 6、7 参照）
7. ドライブ・ユニットのレバーが確実に閉じていることを確認してください。
8. Mirror Drive をホスト・コンピュータに組み込み、電源および信号ケーブルを接続してください。
9. ホスト・コンピュータの電源を投入してください。
10. ホスト・コンピュータが Mirror Drive を認識しているか確認してください。
11. 交換用ドライブ・ユニットを交換用コントローラ・ユニットの空いたドライブ・ベイへ取り付けてください。（「6.2.1 ドライブ・ユニット 1 台交換の場合」手順 6、7 参照）
12. ドライブ・ユニットのレバーが確実に閉じていることを確認してください。
13. ドライブ・ユニット交換から数秒後に、交換したドライブ・ユニットのドライブ LED が橙色に点滅し（1 秒間隔）、データの再構築が始まります。

	<b>重要</b> データの再構築中はドライブ・ユニットを抜かないでください。
---	---

14. データの再構築中は、交換したドライブ・ユニットのドライブ LED が橙色に 1 秒間隔で点滅し、交換していないドライブ・ユニットのドライブ LED は緑色に点灯します。この時、交換したドライブ・ユニットへのアクセス時に緑色も点灯しますので、ドライブ LED は黄色に見える場合があります。
15. データの再構築が終了すると、ドライブ LED は消灯し、交換作業は完了です。

## 6.4 その他の故障

ドライブ・ユニットを交換しても復旧できない場合、コントローラ・ユニットやコネクタ部分の接触不良などが考えられます。再度、交換作業を確認してください。

それでも復旧できない場合は、お買い求めになった販売店または巻末のサポートデスクまでお問い合わせください。

## 付録-A 仕様

### ● 本体仕様

		SVRE-Z032SA	SVRE-Z032SA1
RAID レベル		1	
ハードディスク数		2	
記憶容量		32GB	
キャッシュ容量		1MB	
LBA 数		156,297,344	
シリンダ数		155,056	
ヘッド数		16	
セクタ数		63	
ホスト・インターフェース		SATA I	
データ転送速度		1.5 Gbps	
外形寸法 (W x L x H)	Mirror Drive	101.6 mm x 144.5 mm x 25.4 mm	
	5 インチベイ取付け 専用金具付き Mirror Drive	146.0 mm x 144.5 mm x 43.0 mm	
重量	Mirror Drive	約 515 g	
	5 インチベイ取付け 専用金具付き Mirror Drive	約 725 g	
電源電圧範囲		4.85 ~ 5.25 VDC	
電源許容リップル *1		最大 100 mV p-p (0~20MHz)	
電源立ち上がり時間 *2		5~100 ms	
動作環境 *3	温度	動作時 5 ~ 45 °C *4 / 非動作時 -40 ~ 60 °C	
	湿度	動作時 8 ~ 90 % / 非動作時 5 ~ 95 %	
	最大湿球温度	動作時 29 °C / 非動作時 40 °C	
消費電流	起動時 (max.)	1.8 A	
	アイドル時 (typ.)	1.4 A	1.3 A
	Read/Write 時 (typ.)	1.7 A	1.6 A

\*1 : 立ち上がり時も含む。

\*2 : Vcc が 4.85V に達するまでの時間。

\*3 : 結露なきこと。

\*4 : ドライブ・ユニットの表面温度が 60°C 以下になるように十分な冷却を行ってください。

## 付録-B 付属品

---

- Mirror Drive (SVRE-Z Series) 用付属品

1. 取付け用ネジ 4 個

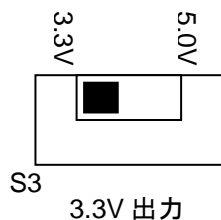
## 付録-C 工場出荷時設定

工場出荷時の Mirror Drive の設定スイッチおよびジャンパーの設定は、下記のとおりです。

### ● 設定スイッチ

		出荷時の設定		
		設定	SW No.	SW 設定
		Enable ↓ 全て Enable 側		
動作モード	ミラー・モード	1	Enable	
		2	Enable	
		3	Enable	
予約	---	4	Enable	
書込みキャッシュ	Enable	5	Enable	
リバイバル・リコン	Enable	6	Enable	
ブザー	Enable	7	Enable	
予約	---	8	Enable	

### ● ステータス信号出力電圧設定 : 3.3V



## 付録-D 交換部品

---

下記の製品が交換部品として用意されています。

部品の名称	部品番号	
32GB ドライブ・ユニット	A204026	SVRE-Z032SA/SA1 用交換 HDD ユニット (Drive1 専用)
	A204087	
	A204025	SVRE-Z032SA/SA1 用交換 SSD ユニット (Drive2 専用)
コントローラ・ユニット	A204028	SVRE-Z032SA/SA1 用交換コントローラ・ユニット

## お問い合わせ

本製品に関するお問い合わせは、お買い求めになった販売店またはサポートデスクまでお願いします。  
なお、お問い合わせ時は、下記の「お知らせいただく内容」についてお知らせください。

### ● お知らせいただく内容

1. お客様の住所、氏名、郵便番号、連絡先の電話番号および FAX 番号
2. ご使用の弊社製品名、バージョンおよびシリアル・ナンバー  
(弊社製品名などの記載場所については「2.1 各部の名称」を参考にしてください。)
3. ご使用のオペレーティング・システムおよびバージョン
4. 現在の状態 (どのような時に、どうなり、現在どうなっているか。モニター画面の状態やエラー・メッセージなどの内容。)

本書「2.1 各部の名称」の項を参照して、弊社製品名、シリアル・ナンバーおよびバージョンを控えておいてください。

弊社製品名	SVRE-Z
バージョン	
シリアル・ナンバー	



株式会社 **ストレージ・ビジョン**

〒108-0014 東京都港区芝 4 丁目 13-2 市原ビル 2F  
ホームページ <http://www.str-v.com>

### ● 技術的なご質問はお客様サポートデスクまでお問い合わせください。

TEL: 03-5427-6500 FAX: 03-5427-6501

e-mail : [cs@str-v.com](mailto:cs@str-v.com)

お問い合わせ時間 : 月曜日～金曜日 9:00～17:30 (祝祭日、年末・年始は除きます。)

### ※ メモ

お買い求めになった販売店および保守担当会社

販売会社名 : \_\_\_\_\_

電話番号 : \_\_\_\_\_

保守担当会社名 : \_\_\_\_\_

電話番号 : \_\_\_\_\_